
Ventilateur de gaine circulaire K AC/EC KV
Ventilateur de gaine circulaire pour mur AC/EC
Ventilateur de gaine circulaire PRIO AC/EC 273896



Table des matières

1	Introduction	1	10	Élimination.....	14
1.1	Description produit.....	1	10.1	Pour démonter et mettre au rebut les pièces du produit	14
1.2	Utilisation prévue.....	1	11	Garantie	14
1.3	Description du document.....	1	12	Caractéristiques techniques	15
1.4	Aperçu du produit K ventilateur et KV Ventilateur	1	12.1	Tableau des données techniques	15
1.5	Aperçu du produit prio Ventilateur	2	12.2	Dimensions du produit	15
1.6	Plaque signalétique	2	12.2.1	Dimensions du produit pour K ventilateurs	15
1.6.1	Désignation du type	3	12.2.2	Dimensions du produit pour KV ventilateurs	16
1.7	Responsabilité du produit.....	3	12.2.3	Dimensions du produit pour prio ventilateurs	17
2	Sécurité.....	3	12.3	Schémas de câblage.....	19
2.1	Définitions de sécurité	3	12.3.1	Schémas de câblage pour les ventilateurs AC	19
2.2	Instructions de sécurité	3	12.3.2	Schémas de câblage pour les ventilateurs à commande électronique (EC)	20
2.3	Équipement de protection individuelle	4	12.3.3	Schémas de câblage du régulateur de vitesse pour moteurs à courant alternatif	21
3	Transport et stockage	4	12.3.4	Schémas de câblage des régulateurs de vitesse pour moteurs à EC	25
4	Installation.....	5	12.3.5	Schémas de câblage des commandes marche/arrêt (ON/OFF) pour moteurs à EC.....	27
4.1	A faire avant l'installation du produit.....	5	12.3.6	Schémas de câblage du contrôle de la demande pour moteurs à EC	27
4.2	Pour installer les K ventilateurs.....	5	13	Aperçu des accessoires.....	31
4.2.1	Pour installer le support de montage pour K ventilateurs	6	14	Déclaration de conformité UE	32
4.3	Pour installer les KV ventilateurs.....	7			
4.4	Pour installer les prio ventilateurs.....	7			
4.5	Pour raccorder les gaines au produit.....	7			
5	Raccordement électrique.....	8			
5.1	À faire avant la connexion électrique.....	8			
5.2	Pour connecter le produit à l'alimentation électrique.....	8			
5.3	Régulateur de vitesse pour moteurs à EC	8			
5.4	Protection du moteur pour les moteurs EC	8			
5.5	Régulateur de vitesse pour moteurs AC	8			
5.6	Pour installer la protection du moteur pour les moteurs AC	8			
6	Mise en route	9			
6.1	À faire avant la mise en service	9			
6.2	Pour faire la mise en service	9			
7	Fonctionnement	10			
7.1	Pour démarrer un produit avec un moteur à EC	10			
7.2	Pour démarrer un produit avec un moteur AC	10			
7.3	Pour arrêter le produit.....	10			
7.3.1	Pour arrêter le produit en cas d'urgence.....	10			
8	Maintenance.....	10			
8.1	Programme de maintenance.....	10			
8.2	Pour nettoyer le produit.....	11			
8.3	Pièces de rechange	11			
9	Recherche de défauts.....	12			

1 Introduction

1.1 Description produit

Ce produit est un ventilateur de gaine circulaire avec un caisson étanche à l'air fabriqué en tôle.

Le produit n'est pas fourni avec un interrupteur de sécurité, une régulation de vitesse externe ou des manchettes FK, ces pièces sont disponibles et recommandées comme accessoires.

1.2 Utilisation prévue

Le produit est utilisé pour le transport d'air propre ou contaminé avec une température maximale de 70 °C et une humidité de l'air de 95 %.

Le produit est destiné à être installé dans des environnements intérieurs et des salles humides. Il est également possible d'installer le produit dans des environnements

extérieurs avec une protection contre les intempéries. Le produit est applicable pour des températures ambiantes comprises entre -25 °C et +70 °C.

K Ventilateur KV ventilateur et prio les ventilateurs sont conçus pour être installés dans des systèmes de gaines circulaires.

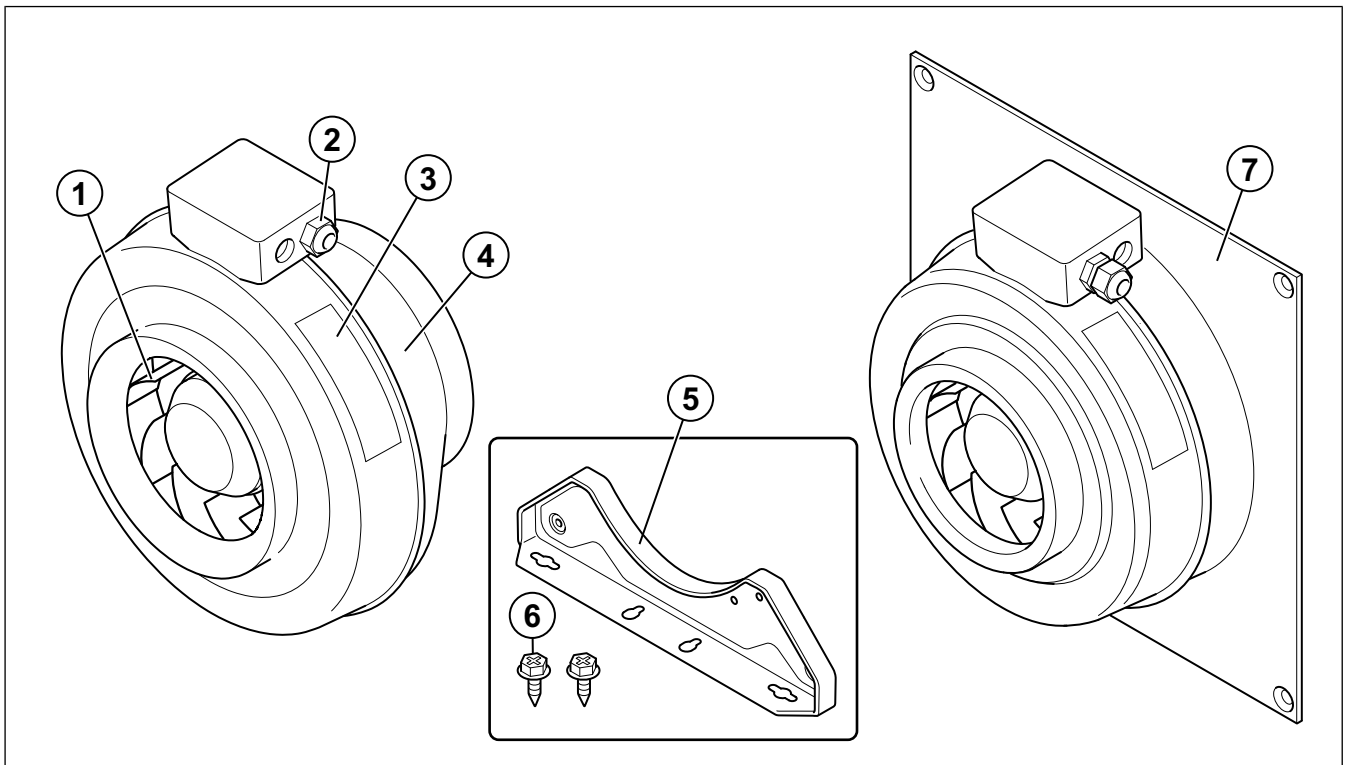
Le produit n'est pas applicable pour le transport de l'air contenant des substances explosives, inflammables ou agressives. Le produit n'est pas applicable aux endroits présentant un risque d'explosion.

1.3 Description du document

Ce document contient des instructions pour l'installation, l'utilisation et la maintenance du produit. Les procédures ne doivent être effectuées que par du personnel agréé.

Contactez Systemair pour plus d'informations sur la façon d'installer le produit dans différentes configurations.

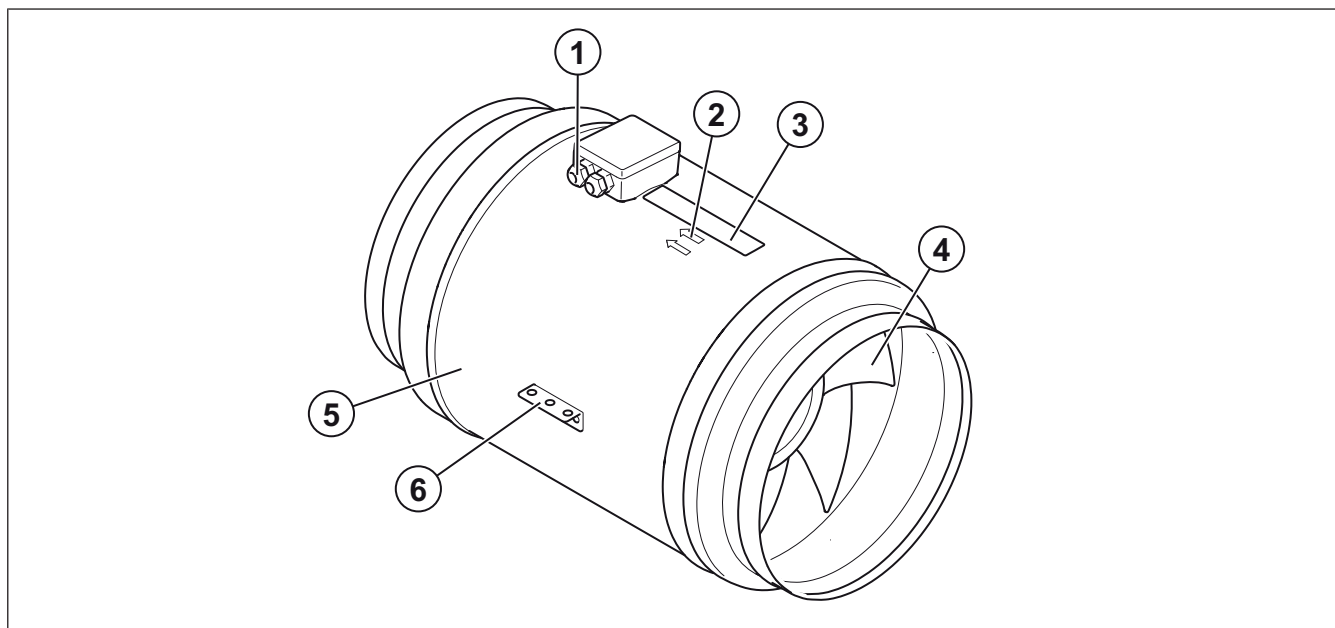
1.4 Aperçu du produit K ventilateur et KV Ventilateur



1. Turbine du ventilateur
2. Coffret de régulation
3. Plaque signalétique
4. Caisson

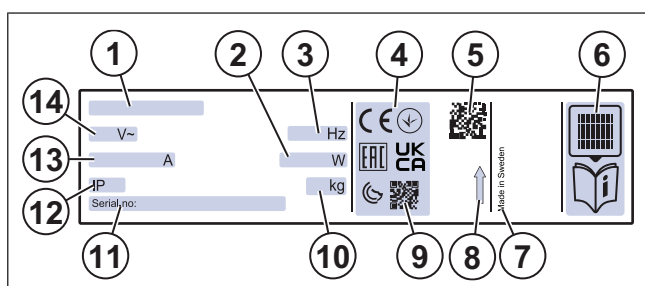
5. Support de montage (pour K ventilateurs)
6. Vis autoforeuses (BSS 4,2 x 13)
7. Plaque de fixation murale (pour KV ventilateurs)

1.5 Aperçu du produit prio Ventilateur



- | | |
|---------------------------------------|---------------------------|
| 1. Coffret de régulation | 4. Turbine du ventilateur |
| 2. Flèches de direction du flux d'air | 5. Caisson |
| 3. Plaque signalétique | 6. Consoles de montage |

1.6 Plaque signalétique



1. Désignation du type : Nom du produit, dimensions et type de moteur. Reportez-vous à [1.6.1 Désignation du type](#).
2. Puissance d'entrée, W
3. Fréquence, Hz
4. Certifications
5. Code scannable ¹
6. Vous trouverez plus d'informations sur le produit sur le Systemair portail de documentation¹
7. Pays de production
8. Flèche de direction du flux d'air
9. Code scannable ¹
10. Poids, kg
11. Numéro de série : numéro de pièce/numéro de production/date de production
12. Classe IP, classe d'isolation
13. Courant, A
14. Tension, V

Note!

Les données figurant sur la plaque signalétique s'appliquent à l'« air standard » qui est spécifié dans la norme ISO5801.

¹ Utilisez un dispositif mobile pour scanner le code à numériser et rendez-vous au Systemair portail de documentation pour plus de documentation et de traductions de documents.

1.6.1 Désignation du type

Nom du produit	K	KV	prio
Dimension	100	100	315
	125	125	355
	150	150	400
	160	160	450
	200	200	500
	250	250	
	315	315	
Type de moteur	CE : À commutation électronique, monophasée, 230 V	CE : À commutation électronique, monophasée, 230 V	CE : À commutation électronique, monophasée, 230 V
	AC, monophasé, 230 V	AC, monophasé, 230 V	EC : À commutation électronique, triphasée, 400 V
			AC, monophasé, 230 V
			AC, triphasé, 400 V

1.7 Responsabilité du produit

Systemair n'est pas responsable des dommages que le produit cause dans ces conditions :

- Le produit est installé, utilisé ou entretenu de manière incorrecte.
- Le produit est réparé avec des pièces qui ne sont pas des pièces de rechange originales provenant de Systemair.
- Le produit est utilisé avec des accessoires qui ne sont pas des accessoires originaux provenant de Systemair.
- Le produit est utilisé sans protection du moteur.

2 Sécurité

2.1 Définitions de sécurité

Les avertissements, les mises en garde et les notes sont utilisés pour signaler les parties particulièrement importantes du manuel.



Avertissement

Si vous ne respectez pas ces instructions, vous risquez de vous blesser, voire de mourir.



Attention

Si vous ne respectez pas ces instructions, vous risquez d'endommager le produit, d'autres matériaux ou la zone adjacente.

Note!

Informations qui sont nécessaires dans une situation donnée.

2.2 Instructions de sécurité



Avertissement

Lisez les instructions d'avertissement qui suivent avant d'effectuer des travaux sur le produit.

- Lisez ce manuel et assurez-vous de bien comprendre les instructions avant de travailler sur le produit.
- Respectez les conditions et les lois locales.
- Le sous-traitant pour la ventilation et l'opérateur sont responsables de l'installation correcte et de l'utilisation prévue.
- Conservez ce manuel à l'endroit où se trouve le produit.
- N'installez pas et n'utilisez pas le produit s'il est défectueux.
- Ne retirez pas ou ne déconnectez pas les dispositifs de sécurité.
- Assurez-vous que vous pouvez lire tous les panneaux d'avertissement et les étiquettes sur le produit lorsqu'il est installé. Remplacez les étiquettes qui sont endommagées.
- Seul le personnel agréé peut travailler sur le produit peut travailler sur le produit et se trouver dans la zone adjacente pendant toute la durée des travaux sur le produit.
- Assurez-vous que vous savez comment arrêter rapidement le produit en cas d'urgence.
- Utilisez les dispositifs de sécurité et les équipements de protection individuelle applicables pendant toute la durée des travaux sur le produit.
- Avant d'effectuer des travaux sur le produit, arrêtez le produit et attendez que la roue du ventilateur s'arrête. Assurez-vous qu'il n'y a pas de tension aux bornes du moteur.
- Si la maintenance n'est pas effectuée correctement et régulièrement, il existe un risque de blessure et d'endommagement du produit.
- N'effectuez que les opérations de maintenance indiquées dans ce manuel. Contactez Systemair si d'autres opérations sont nécessaires.

- Utilisez toujours des pièces de rechange provenant de Systemair.
- Les niveaux sonores peuvent dépasser les 70 dB (A) selon la taille (voir le catalogue en ligne sur www.systemair.com pour de plus amples informations) Visitez www.systemair.com pour obtenir des informations plus détaillées sur votre produit
- Cet appareil n'est pas destiné à être utilisé par des personnes (y compris des enfants) aux capacités physiques, sensorielles ou mentales réduites, ou ne disposant pas de l'expérience ou des compétences requises, à moins qu'ils n'aient reçu une supervision et des instructions sur la manière d'utiliser l'appareil.
- Ne pas laisser les enfants jouer avec l'appareil.

2.3 Équipement de protection individuelle

Utilisez les équipements de protection individuelle applicables pendant toute la durée des travaux sur le produit.

- Protection oculaire approuvée
- Casque de protection approuvé
- Protection auditive approuvée
- Gants de protection approuvés
- Chaussures de protection approuvées
- Vêtements de travail approuvés

3 Transport et stockage



Avertissement

Veillez à ce que le produit ne soit pas endommagé ou mouillé pendant le transport. Un produit endommagé ou mouillé peut provoquer un incendie ou une décharge électrique.

- Avant de déplacer le produit vers le lieu d'installation, examinez l'emballage pour détecter des dommages.
- Ne déplacez pas le produit par les câbles, le boîtier de raccordement, la roue du ventilateur, la grille de protection, le cône d'entrée ou le piège à son.
- Si un équipement de levage est utilisé, assurez-vous qu'il peut supporter le poids du produit. Reportez-vous à la plaque signalétique pour les informations. Ne soulevez pas le produit par l'emballage.



Avertissement

Ne marchez pas sous un produit soulevé.

- Gardez le bon côté de l'emballage vers le haut pendant le transport. Reportez-vous à la flèche sur l'emballage.
- Charger et décharger le ventilateur avec précaution.
- Gardez le produit dans un endroit sec et propre pendant le stockage. Assurez-vous que la température ambiante pendant le stockage soit comprise entre -10 et +30 °C. Une température ambiante stable prévient les dommages provenant de la condensation.
- Conservez le produit pendant au maximum 1 an.

4 Installation

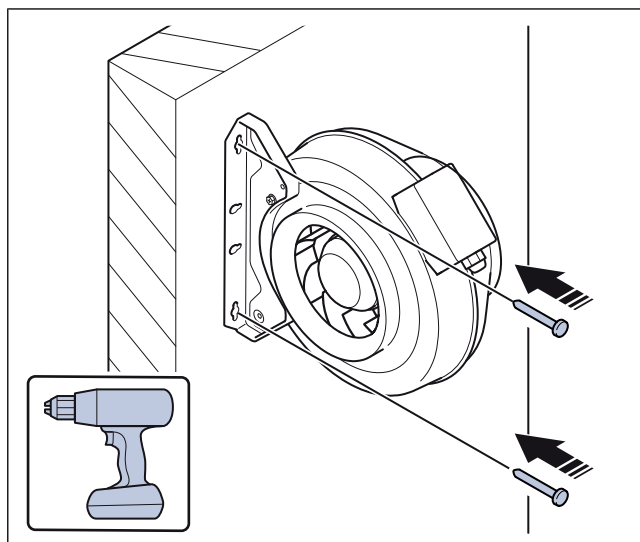
4.1 A faire avant l'installation du produit

- Assurez-vous que vous disposez des accessoires d'installation nécessaires :
 - Reportez-vous à [13 Aperçu des accessoires](#) pour un aperçu des accessoires.
 - Si vous installez le produit à l'extérieur, il est nécessaire d'installer un toit de protection contre les intempéries.
 - Pour diminuer les vibrations transmises par le produit au système de gaines, Systemair recommande d'installer des amortisseurs de vibrations, des colliers de serrage rapides ou des raccords flexibles.
 - Si vous installez le produit avec une aspiration libre ou une décharge libre, il est nécessaire d'installer une grille de protection. Assurez-vous que la distance de sécurité est conforme aux normes DIN EN ISO 13857 et DIN 24167-1.
- Utiliser du matériel d'installation avec des classes de résistance au feu qui satisfont aux exigences de température.
- Examinez l'emballage pour vérifier qu'il n'a pas été endommagé pendant le transport et retirez soigneusement l'emballage du produit.
- Examinez le produit et tous les éléments pour détecter des dommages.
- Assurez-vous que l'effet du moteur et les performances du ventilateur correspondent aux attentes du lieu d'installation.
- Assurez-vous que les informations figurant sur la plaque signalétique et sur la plaque signalétique du moteur correspondent aux conditions de fonctionnement.
- Installez le produit dans un endroit où il y a de la place pour la mise en service, le dépannage et la maintenance.
- Assurez-vous que le lieu d'installation est propre et sec, pour une sécurité totale lors des travaux électriques.
- Assurez-vous que la surface d'installation a une capacité suffisante pour supporter le poids du produit.
- Reportez-vous aux flèches de direction du flux d'air sur la plaque signalétique ou sur le produit pour installer le produit dans la bonne position.
- Assurez-vous que tous les presse-étoupes sont bien serrés contre les câbles pour éviter les fuites.

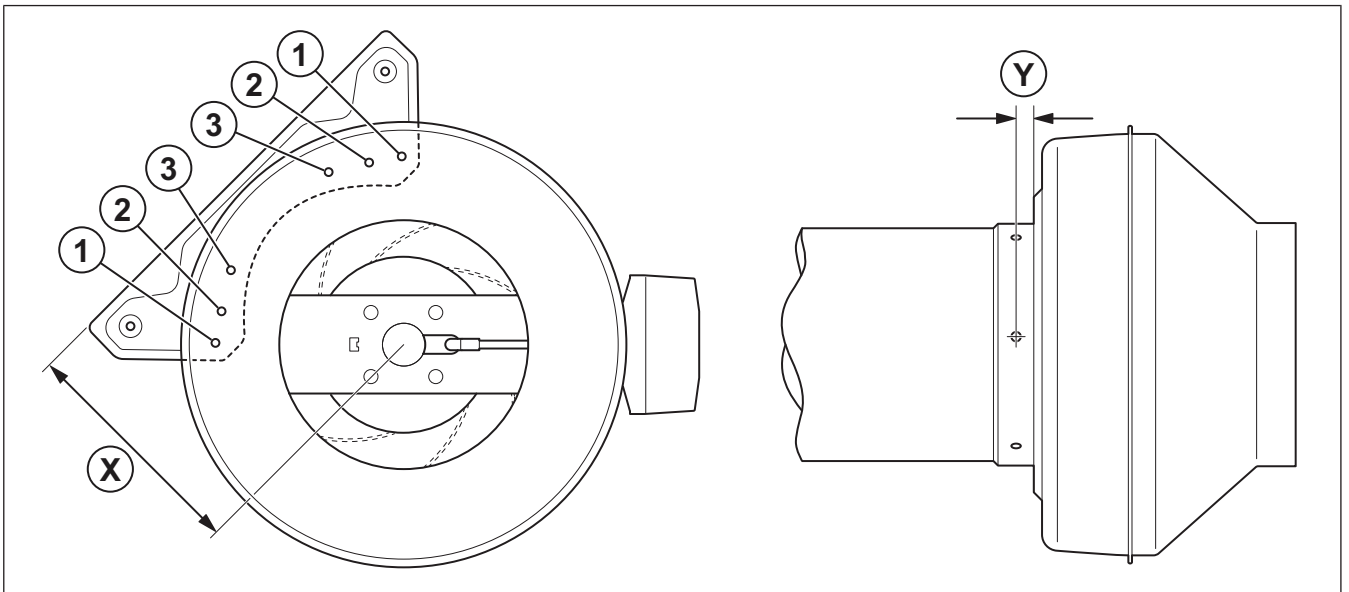
4.2 Pour installer les K ventilateurs

Le produit peut être installé dans n'importe quelle position, sur un mur ou au plafond, à l'aide du support de montage qui est inclus à la livraison. Reportez-vous à [4.2.1 Pour installer le support de montage pour K ventilateurs](#) pour les ventilateurs K. Le produit peut également être installé au plafond à l'aide de barres pendulaires ou de fils. Les barres pendulaires, les fils et les écrous ne sont pas fournis par le fabricant Systemair.

- 1 Installez le support de montage ou les barres pendulaires sur le caisson du produit. Reportez-vous à [4.2.1 Pour installer le support de montage pour K ventilateurs](#).
- 2 Fixez le produit au mur ou au plafond à l'aide des 2 vis fournies.



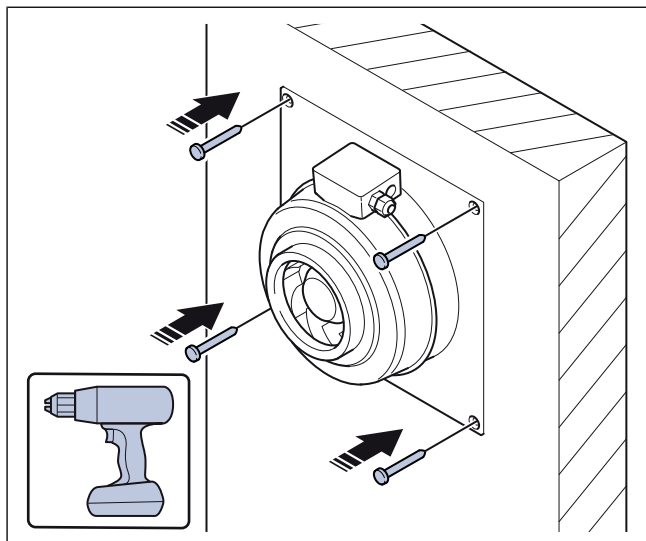
4.2.1 Pour installer le support de montage pour K ventilateurs



Type de produit	Vis	X (mm)	Y (mm)
K 100 M	3	112,5	Min 15
K 125 M	3	112,5	
K 100/125 XL	1	124,5	
K 150/160 M	2	148,5	
K 150/160 XL	1 + 3	174,5	
K 200/250 M	1 + 2	183,5	
K 200/250 L	1 + 2	183,5	
K 315 M/L	1 + 2	222	
K 100 EC	1	124,5	
K 125 EC	1	124,5	
K 150 EC	2	148,5	
K 160 EC	2	148,5	
K 200 EC	1 + 2	183,5	
K 250 EC	1 + 2	183,5	
K 315 EC	1 + 2	222	

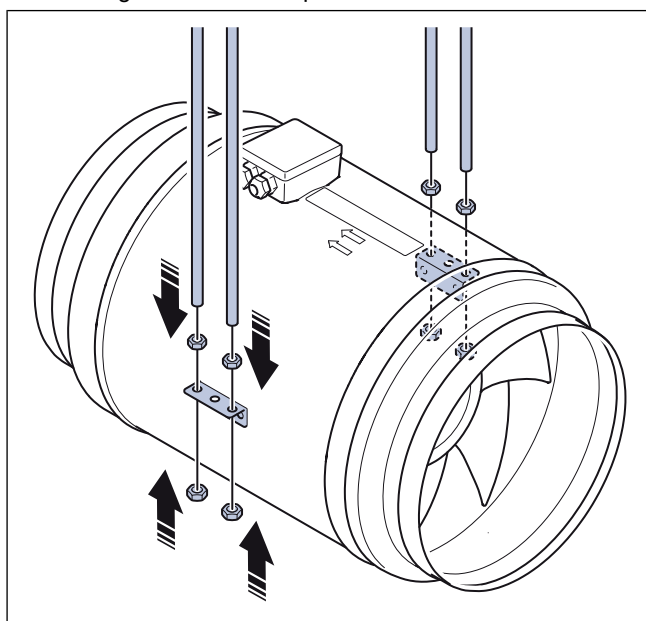
4.3 Pour installer les KV ventilateurs

- 1 Fixez le produit au mur ou au plafond à l'aide des 4 vis fournies.



4.4 Pour installer les prio ventilateurs

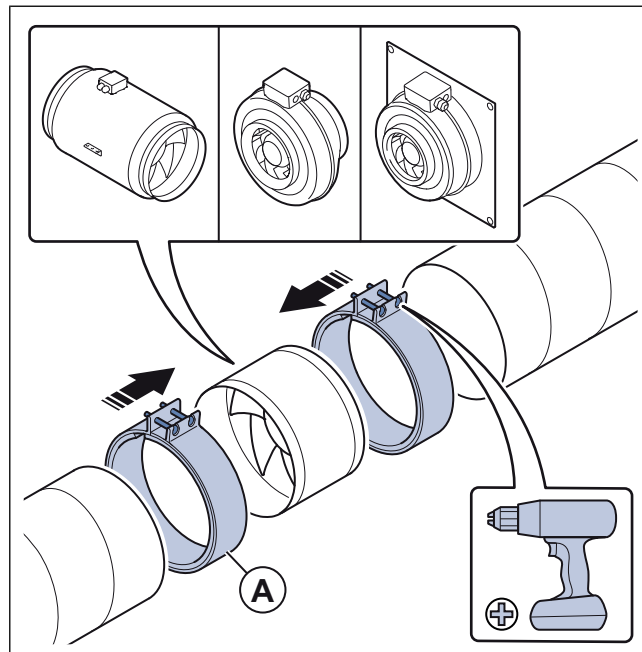
- 1 Installez des barres pendulaires ou des fils au plafond. Les barres pendulaires, les fils et les écrous ne sont pas fournis par le fabricant Systemair.
- 2 Fixez les barres pendulaires ou les fils aux supports de montage du caisson du produit.



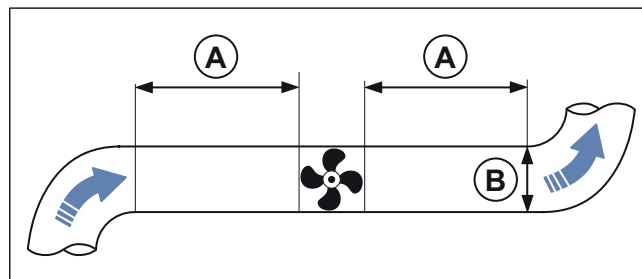
4.5 Pour raccorder les gaines au produit

- 1 Placez les gaines de chaque côté du produit.
- 2 Utilisez les manchettes rapides (A) pour fixer la gaine au produit. Systemair recommande d'utiliser les manchettes rapides FK pour fixer la gaine au produit. Les manchettes FK sont disponibles en tant qu'accessoire.

Reportez-vous à 13 Aperçu des accessoires.



- 3 Serrez les manchettes rapides (A) autour de la gaine et du produit avec les vis fournies. Assurez-vous qu'il y a une distance entre la gaine et le produit afin de diminuer les vibrations transmises par le produit au système de gaines.
- 4 Si vous installez le produit à proximité d'un coude de gaine, procédez comme suit pour éviter les vibrations, les bruits indésirables et la baisse de la pression d'air :
 - a. Mesurez la distance (A) entre le produit et le coude de gaine.
 - b. Assurez-vous que la distance (A) est au minimum de $2,5 \times$ le diamètre (B) du système de gaines. Pour les gaines circulaires (B) est le diamètre nominal. Pour les gaines rectangulaires (B) est le diamètre hydraulique.



5 Raccordement électrique

5.1 À faire avant la connexion électrique

- Assurez-vous que la connexion électrique est conforme aux spécifications du produit figurant sur la plaque signalétique du moteur.
- Assurez-vous que l'environnement de la connexion électrique est propre et sec.
- Assurez-vous que le schéma de câblage fourni avec le produit correspond aux bornes de la boîte de connexion.

5.2 Pour connecter le produit à l'alimentation électrique

- Effectuez la connexion électrique du moteur. Reportez-vous au schéma de câblage du moteur qui est fourni avec le produit.
- Assurez-vous que la section de la mise à la terre de protection est égale ou supérieure à la section du conducteur de phase.
- Installer un disjoncteur dans l'installation électrique permanente, avec une ouverture de contact d'au moins 3 mm à chaque pôle.
- Si un dispositif à courant résiduel (DCR) est installé, assurez-vous qu'il s'agit d'un DCR sensible à tous les courants. Déterminez si le produit est équipé d'un convertisseur de fréquence, d'une alimentation électrique sans coupure (AESC) ou d'un moteur à commutation électronique (EC). Les moteurs EC présentent un courant de fuite $\leq 3,5$ mA.

5.3 Régulateur de vitesse pour moteurs à EC

- Les moteurs à EC sont commandés par un signal continu de 0 à 10 V.
- N'utilisez pas d'alimentation électrique pour le régulateur de vitesse.
- Reportez-vous à [12.3 Schémas de câblage](#) et au manuel d'instruction du régulateur de vitesse externe.

5.4 Protection du moteur pour les moteurs EC

Les moteurs EC disposent d'une protection du moteur intégrée. Réinitialisez la protection du moteur en débranchant le ventilateur de l'alimentation électrique pendant 60 secondes.

5.5 Régulateur de vitesse pour moteurs AC

Note!

Les alternatives de régulateur de vitesse sont différentes pour les différents types de moteurs. Assurez-vous que votre moteur est compatible avec le type de régulateur de vitesse avant de l'utiliser.

La vitesse peut être contrôlée par une réduction de la tension à l'aide d'un transformateur. Il est également possible de contrôler la vitesse du ventilateur à l'aide d'un convertisseur de fréquence si le convertisseur de fréquence installé est doté d'un filtre sinusoïdal tous pôles intégré et si des câbles blindés ne sont pas nécessaires.

5.6 Pour installer la protection du moteur pour les moteurs AC

- Si le produit est doté d'une protection du moteur intégrée, réinitialisez-la en déconnectant le produit pendant 60 secondes.
- Si le moteur est équipé de moniteurs de température tels que des contacts thermiques (TK) ou des thermistances qui sortent dans le boîtier de raccordement, ceux-ci doivent toujours être connectés dans le circuit de commande à l'aide d'une protection du moteur appropriée.
- Assurez-vous qu'un moteur surchauffé ne peut pas redémarrer automatiquement lorsqu'il se refroidit.
- Installez les câbles du moteur et le moniteur de température séparément.
- Si le moteur ne dispose pas de moniteurs de température, installez un interrupteur de protection du moteur.

6 Mise en route



Attention

- Si de fortes vibrations se produisent pendant la mise en service, augmentez ou diminuez immédiatement la vitesse du ventilateur jusqu'à ce que les vibrations diminuent. De fortes vibrations continues peuvent endommager les éléments.
- N'augmentez pas la vitesse du ventilateur à une valeur (tr/min) supérieure à la valeur maximale indiquée sur la plaque signalétique.

Le rapport de mise en service se trouve à www.systemair.com.

6.1 À faire avant la mise en service

- Assurez-vous que l'installation et la connexion électrique sont correctement réalisées.
- Examinez visuellement le produit et les accessoires pour détecter des dommages.
- Assurez-vous que les dispositifs de sécurité sont correctement installés.
- Assurez-vous qu'il n'y a pas d'obstruction dans l'entrée et la sortie d'air.
- Assurez-vous que le matériel d'installation et les objets indésirables sont retirés du produit et des gaines.

6.2 Pour faire la mise en service

- 1 Placez l'interrupteur de sécurité installé sur la position arrêt (OFF).
- 2 S'il est possible d'accéder à la roue du ventilateur, procédez aux étapes suivantes :
 - a. Si cela est nécessaire, retirez certaines parties de l'installation.
 - b. Tournez la roue du ventilateur à la main et assurez-vous qu'elle tourne facilement.
 - c. Enregistrez le résultat dans le rapport de mise en service.
- 3 Assurez-vous de tourner le produit dans une direction qui correspond à la flèche correspondante sur le produit.
 - a. Enregistrez le résultat dans le rapport de mise en service.
- 4 Si vous avez retiré des pièces de l'installation pour avoir accès à la roue du ventilateur, réinstallez les pièces retirées.
- 5 Placez l'interrupteur de sécurité installé sur la position marche (ON).
- 6 Démarrez le produit.
- 7 Réglez la vitesse de fonctionnement minimale.
- 8 Augmentez progressivement la vitesse de fonctionnement jusqu'à la vitesse de fonctionnement maximale.
 - a. Examinez les vibrations dans le caisson et les zones de roulement à tous les niveaux de vitesse.
 - b. Assurez-vous que les vibrations sont conformes aux spécifications de la norme DIN ISO 14694.
 - c. Assurez-vous qu'aucun des niveaux de vitesse ne provoque des bruits indésirables dans le produit.
 - d. Enregistrez le résultat dans le rapport de mise en service.
- 9 Enregistrez les données requises dans le rapport de mise en service.

7 Fonctionnement



Attention

Les ventilateurs équipés de moteurs EC doivent être mis en marche/arrêt par l'intermédiaire de l'entrée de commande. L'arrêt du produit par l'intermédiaire de l'alimentation secteur diminue la durée de vie du moteur. Systemair recommande d'installer un régulateur de vitesse externe pour un accès facile à la commande du signal d'entrée.

7.1 Pour démarrer un produit avec un moteur à EC

- 1 Assurez-vous que le signal 0-10 V est réglé sur « 0 » avec le régulateur de vitesse.
- 2 Placez l'interrupteur de sécurité installé sur la position marche (ON) et attendez 5 secondes.
- 3 Réglez la vitesse du ventilateur avec le régulateur de vitesse à signal 0-10 V. Si un régulateur de vitesse externe n'est pas installé, réglez la vitesse du ventilateur directement avec le potentiomètre intégré.

7.2 Pour démarrer un produit avec un moteur AC

- 1 Placez l'interrupteur de sécurité installé sur la position marche (ON).
- 2 Installez le régulateur de vitesse externe. Reportez-vous au manuel d'instruction du régulateur de vitesse externe.

7.3 Pour arrêter le produit

- 1 Placez le régulateur de vitesse installé sur la position arrêt (OFF). Reportez-vous au manuel d'instruction du régulateur de vitesse externe.
- 2 Placez l'interrupteur de sécurité installé sur la position arrêt (OFF).

7.3.1 Pour arrêter le produit en cas d'urgence

- Placez l'interrupteur de sécurité installé sur la position arrêt (OFF).

8 Maintenance



Avertissement

Placez l'interrupteur de sécurité installé en position arrêt (OFF) avant d'effectuer la maintenance, sauf si les instructions vous indiquent le contraire. Assurez-vous que l'interrupteur de sécurité n'est pas accidentellement placé sur la position marche (ON).


8.1 Programme de maintenance

Les intervalles sont calculés sur la base du fonctionnement continu du produit.

Tâche de maintenance	Conditions de fonctionnement habituelles		Conditions de fonctionnement inhabituelles ¹		
	Tous les 6 mois	Chaque année	Tous les 3 mois	Tous les 6 mois	Chaque année
Examinez visuellement le produit et ses éléments pour détecter des dommages, de la corrosion et de la saleté.		X		X	
Vérifiez si la turbine n'est pas endommagée ou déséquilibrée.		X		X	
Nettoyez le produit et le système de ventilation.	X		X		
Vérifiez toutes les fixations et assurez-vous qu'elles sont bien serrées.		X			X
Assurez-vous que le produit et ses éléments sont correctement utilisés.	X			X	
Mesurez la consommation d'énergie et comparez le résultat avec les informations figurant sur la plaque signalétique.		X		X	
Si des amortisseurs de vibrations sont installés, assurez-vous qu'ils fonctionnent correctement et examinez-les pour détecter des dommages et de la corrosion.		X			X
Assurez-vous que l'équipement de protection électrique et l'équipement de protection mécanique fonctionnent correctement.		X			X
Assurez-vous que vous pouvez lire les plaques signalétiques du produit.		X		X	
Examinez toutes les connexions de câbles pour détecter des dommages. Assurez-vous que tous les presse-étoupes sont bien serrés contre les câbles.		X			X
Si des connexions flexibles sont installées, examinez-les pour détecter des dommages.	X			X	

1. Les conditions de fonctionnement inhabituelles sont classées comme suit : Si une température ambiante stable est supérieure à 30 °C ou inférieure à -10 °C, si les changements de température sont importants ou si de l'air très contaminé est transporté.

8.2 Pour nettoyer le produit



Attention

- Ne nettoyez pas le produit avec un nettoyeur haute pression.
- Ne nettoyez pas le produit avec des brosses en acier ou des objets pointus.
- Ne pas plier les lames du ventilateur lors du nettoyage.
- Veillez à ne pas déplacer les masses d'équilibrage sur la roue du ventilateur.

- Retirez la saleté du ventilateur et de la gaine.
- Si l'accès à la roue du ventilateur est possible, nettoyez-la à l'aide d'un chiffon humide ou d'une brosse douce.

8.3 Pièces de rechange

- Lorsque vous envoyez une commande de pièces de rechange, indiquez le numéro de série du produit. Le numéro de série se trouve sur la plaque signalétique.
- Pour plus d'informations sur les pièces de rechange, contactez le service technique.
- Utilisez toujours des pièces de rechange provenant de Systemair.
- Pour trouver les pièces de rechange, reportez-vous au code scannable sur la plaque signalétique.

9 Recherche de défauts

Note!

Si vous ne trouvez pas de solution à votre problème dans cette section, adressez-vous au Systemair service technique.

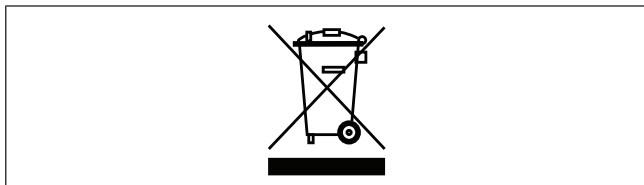
Problème	Cause	Solution
Le produit ne fonctionne pas sans à-coups.	La roue du ventilateur n'est pas correctement équilibrée.	Contactez à Systemair l'assistance technique
	Il y a des saletés sur la roue du ventilateur.	Nettoyer les aubes des ventilateurs. Reportez-vous à 8.2 Pour nettoyer le produit .
	La roue du ventilateur est endommagée ou déformée, car l'air transporté contient des milieux agressifs.	Contactez à Systemair l'assistance technique
	La roue du ventilateur ne tourne pas dans le bon sens.	Assurez-vous que la connexion électrique est correctement réalisée.
	La roue du ventilateur présente des déformations en raison de températures trop élevées.	<ul style="list-style-type: none"> Nettoyer les aubes des ventilateurs. Assurez-vous que la température de l'air transporté n'est pas supérieure à la valeur indiquée sur la plaque signalétique.
	Il y a des vibrations anormalement fortes dans le produit ou le système de conduits.	Assurez-vous que le produit est correctement installé. Vérifiez le réseau de gaines
	Le produit fonctionne dans une plage de fréquences de résonance.	Augmentez ou diminuez la vitesse du ventilateur jusqu'à ce que le produit fonctionne sans à-coups. Reportez-vous à 6 Mise en route .
La sortie d'air n'est pas suffisante.	La roue du ventilateur ne tourne pas dans le bon sens.	Assurez-vous que la connexion électrique est correctement réalisée.
	La connexion électrique n'est pas correctement effectuée.	Assurez-vous que la connexion électrique est conforme aux schémas de câblage.
	La pression d'air est trop faible en raison d'une installation incorrecte.	Effectuez les modifications nécessaires dans le système de gaines et les éléments installés pour augmenter la pression d'air. Reportez-vous à 6 Mise en route .
	Les volets de flux d'air sont fermés ou ne sont pas complètement ouverts.	Réglez les volets de flux d'air.
	Il y a une obstruction dans l'entrée d'air ou dans le système de conduits.	Supprimer le blocage.
	Le produit n'est pas applicable pour le lieu d'installation.	Assurez-vous que le produit est adapté au lieu d'installation.
	La puissance du moteur diminue en raison d'une température trop élevée dans le moteur.	<ul style="list-style-type: none"> Vérifiez la température ambiante. Assurez-vous que l'espace autour du moteur est suffisant pour maintenir la température à un niveau bas.
Il y a un bruit inhabituel lorsque le produit démarre ou fonctionne.	<p>Note!</p> <p>Ceci est applicable aux moteurs à EC uniquement.</p>	
	Il y a une contrainte dans les raccordements du système de conduits.	Desserrez les raccordements, alignez correctement les parties du système de conduits et resserrez les raccordements.

Problème	Cause	Solution
Les contacts thermiques, les PTC ou les résistances sont ouvertes.	La roue du ventilateur ne tourne pas dans le bon sens.	Assurez-vous que la connexion électrique est correctement réalisée.
	Une perte de phase s'est produite.	Si le moteur est un moteur triphasé, assurez-vous qu'aucune phase n'est manquante. Note! Ceci n'est pas applicable aux moteurs à EC.
	Le moteur est surchauffé.	<ul style="list-style-type: none"> Vérifiez l'hélice de refroidissement du moteur. Si cela est possible, mesurez la résistance pour effectuer un contrôle du bobinage du moteur.
	Le condensateur n'est pas connecté ou n'est pas correctement connecté. Note! Ceci n'est pas applicable aux moteurs à EC ou aux moteurs à courant alternatif triphasés.	Raccorder correctement le condensateur. Reportez-vous au schéma de câblage du moteur fourni.
	Il y a un blocage dans le moteur.	Contactez Systemair l'assistance technique
La vitesse du ventilateur n'atteint pas la valeur nominale.	Bobinage défectueux du moteur	Si cela est possible, mesurez la résistance pour effectuer un contrôle du bobinage du moteur.
	La régulation de vitesse n'est pas correctement réglée.	Réglez correctement la régulation de vitesse.
	La roue du ventilateur ne peut pas tourner librement en raison d'un blocage mécanique.	Supprimer le blocage.
	Une perte de phase se produit.	Si le moteur est un moteur triphasé, assurez-vous qu'aucune phase n'est manquante.
Le moteur ne tourne pas	Un composant de l'alimentation électrique est défectueux.	Vérifiez l'alimentation électrique. Remplacez les composants défectueux et rebranchez l'alimentation électrique.
	La connexion électrique n'est pas correctement effectuée.	Assurez-vous que la connexion électrique est conforme aux schémas de câblage.
	La protection du moteur se déclenche parce que le moteur est surchauffé.	Laissez le moteur refroidir. Réinitialisez la protection du moteur. Trouvez la cause du moteur surchauffé.
	Une perte de phase s'est produite.	Si le moteur est un moteur triphasé, assurez-vous qu'aucune phase n'est manquante.

Problème	Cause	Solution
Les composants électroniques ou le moteur est surchauffé.	Le moteur est surchargé ou la température ambiante est trop élevée.	Laissez le moteur refroidir. Réinitialisez la protection du moteur. Trouvez la cause du moteur surchauffé.
	Le moteur est surchargé.	Assurez-vous que le produit est adapté au lieu d'installation.
	Température ambiante trop élevée	Assurez-vous que le produit est adapté au lieu d'installation.
	Le refroidissement du produit n'est pas suffisant.	Assurez-vous que l'espace autour du moteur est suffisant pour maintenir la température à un niveau bas.

10 Élimination

Le produit est conforme à la directive WEEE. Ce symbole sur le produit ou l'emballage du produit montre que ce produit n'est pas un déchet domestique. Le produit doit être recyclé dans un lieu d'élimination agréé pour les équipements électriques et électroniques.



10.1 Pour démonter et mettre au rebut les pièces du produit

- 1 Déconnectez et démontez le produit dans l'ordre inverse de la connexion électrique et de l'installation.
- 2 Recyclez les pièces du produit et l'emballage dans un lieu d'élimination approprié.
- 3 Respectez les exigences locales et nationales en matière d'élimination.

11 Garantie

Pour les demandes de garantie, envoyez un plan de maintenance écrit et le rapport de mise en service à Systemair. La garantie n'est applicable que dans ces conditions :

- Le produit est correctement installé et utilisé.
- La protection du moteur est utilisée.
- Les instructions figurant dans les fiches techniques sont respectées.
- Les instructions de maintenance sont respectées.
- Un produit qui n'est pas exploité en continu est exploité pendant au moins 1 heure chaque mois.

12 Caractéristiques techniques

12.1 Tableau des données techniques

Température maximale de l'air transporté [°C]	70
Température ambiante maximale [°C]	70
Pression sonore [dB]	Reportez-vous à la fiche de données du catalogue en ligne à www.systemair.com .
Classe de corrosion	
Classe IP	
Tension, courant, fréquence, classe d'enveloppe, poids	Reportez-vous à la plaque signalétique. Reportez-vous à 1.6 Plaque signalétique pour plus d'informations.
Données moteur	Reportez-vous à la plaque signalétique du moteur ou à la documentation technique du fabricant du moteur.

12.2 Dimensions du produit

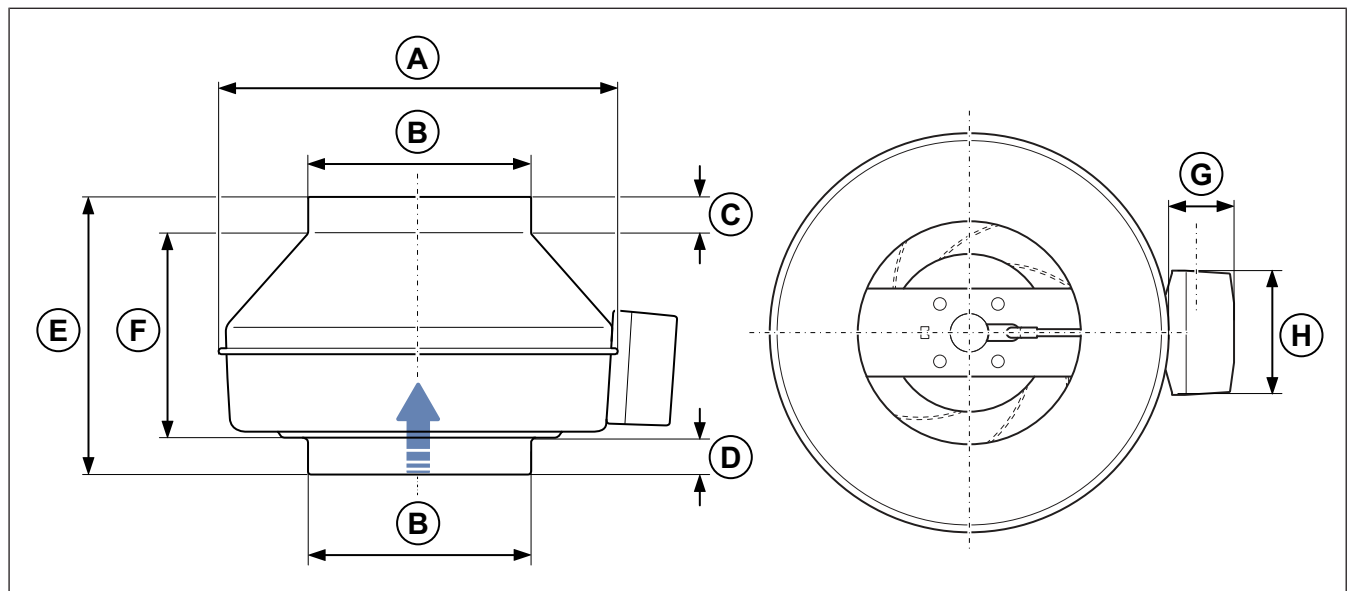
Note!

Si l'unité de mesure n'est pas spécifiée, les dimensions sont données en millimètres.

Note!

La flèche figurant sur le plan d'encombrement montre la direction du débit d'air.

12.2.1 Dimensions du produit pour K ventilateurs



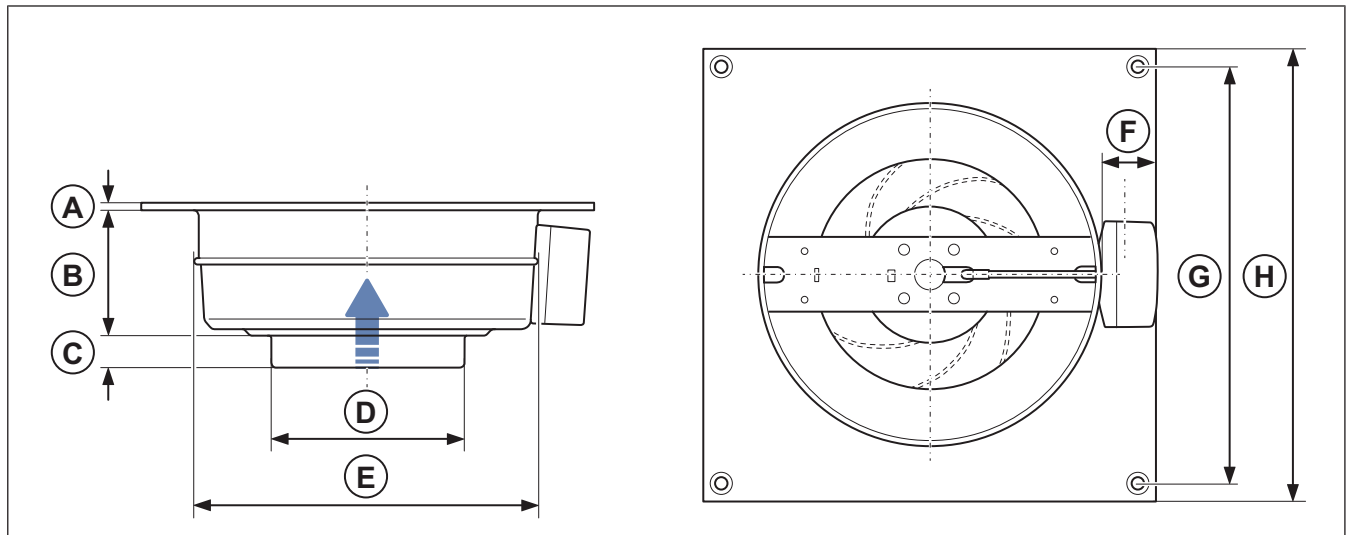
	ØA	ØB	C	D	E	F	G	H
K 100 M sileo	218	99	26	26	218	166	40	88
K 100 XL sileo	246	99	26	26	213	161	40	88
K 125 M sileo	218	124	27	27	196	142	40	88
K 125 XL sileo	246	124	26	26	203	151	40	88
K 150 M sileo	286	149	25	25	202	152	40	88
K 150 XL sileo	336	149	26	29	226	171	40	88

	ØA	ØB	C	D	E	F	G	H
K 160 M sileo	286	159	26	25	198	147	40	88
K 160 XL sileo	336	159	26	29	221	166	40	88
K 200 M sileo	336	199	27	30	205	148	40	88
K 200 L sileo	336	199	27	30	231	174	40	88
K 250 M sileo	336	249	27	30.5	177	119.5	40	88
K 250 L sileo	336	249	27	30.5	202	144.5	40	88
K 315 sileo	408	314	27	32.5	220	160.5	40	88
K 315 M sileo** 1	408	314	27	32.5	220	160.5	40	88
K 315 L sileo** 1	408	314	27	38	225	161	40	88

1. ** après le nom du produit signifie que le produit est vendu uniquement en dehors de l'UE.

	ØA	ØB	C	D	E	F	G	H
K 100 EC sileo	246	99	26	26	213	161	40	88
K 125 EC sileo	246	124	26	26	203	151	40	88
K 150 EC sileo	286	149	25	25	202	152	40	88
K 160 EC sileo	286	159	26	25	198	147	40	88
K 200 EC sileo	336	199	27	30	205	148	40	88
K 250 EC sileo	336	249	27	30.5	202	144.5	40	88
K 315 M EC	408	314	27	32.5	220	160.5	40	88
K 315 L EC	408	314	27	37.5	225	160.5	40	88

12.2.2 Dimensions du produit pour KV ventilateurs



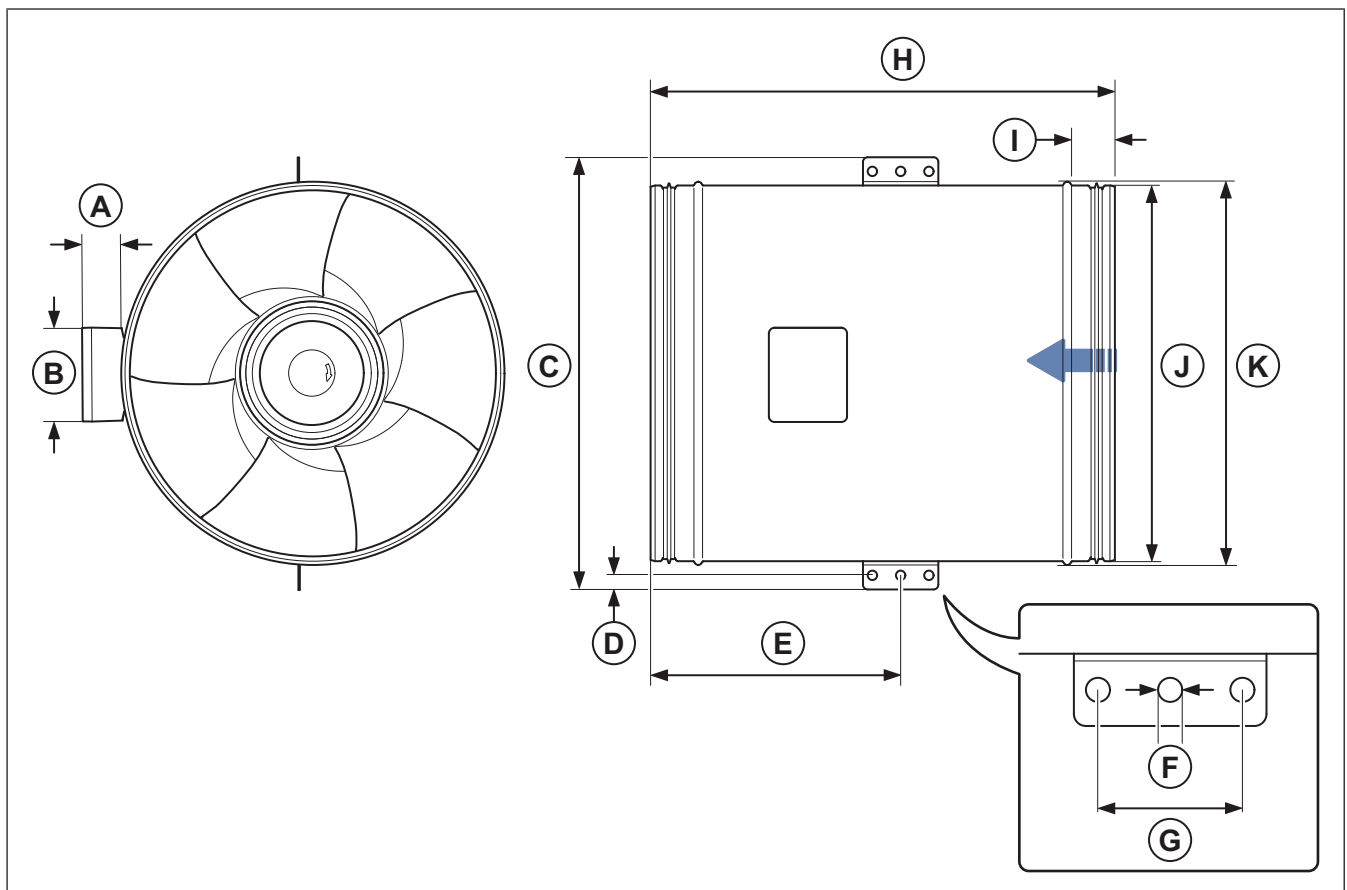
	A	B	C	ØD	ØE	F	G	H
KV 100 M sileo	5	143	26	99	218	40	254	284
KV 100 XL sileo	5	125	26	99	246	40	304	334
KV 125 M sileo	5	131	27	124	218	40	254	284
KV 125 XL sileo	5	127	26	124	246	40	304	334
KV 150 M sileo	5	113	25	149	286	40	344	374
KV 150 XL sileo	5	147	29	149	336	40	394	425

	A	B	C	ØD	ØE	F	G	H
KV 160 M sileo	5	113	25	159	286	40	344	374
KV 160 XL sileo	5	147	29	159	336	40	394	425
KV 200 M sileo	5	134	30	199	336	40	394	425
KV 200 L sileo	5	158	30	199	336	40	394	425
KV 250 M sileo	5	135	30.5	249	336	40	394	425
KV 250 L sileo	5	159	30.5	249	336	40	394	425
KV 315 sileo	5	145	32.5	314	408	40	458	489
KV 315 M sileo** 1	5	145	32.5	314	408	40	458	489
KV 315 L sileo** 1	5	145	37.5	314	408	40	458	489

1. ** après le nom du produit signifie que le produit est vendu uniquement en dehors de l'UE.

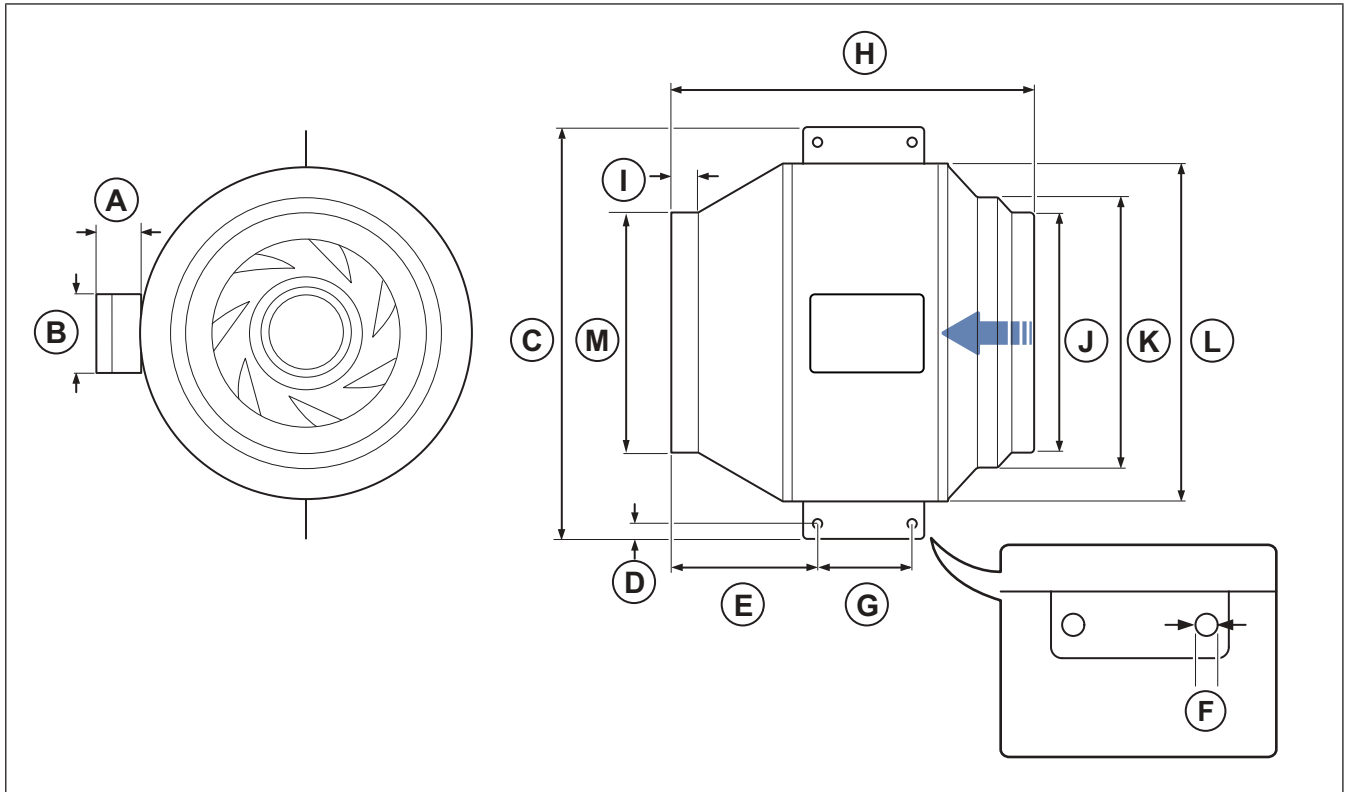
	A	B	C	ØD	ØE	F	G	H
KV 100 XL EC sileo	5	125	26	99	246	40	304	334
KV 125 XL EC sileo	5	127	26	124	246	40	304	334
KV 150 EC sileo	5	113	25	149	286	40	344	374
KV 160 EC sileo	5	113	25	159	286	40	344	374
KV 200 EC sileo	5	134	30	199	336	40	394	425
KV 250 EC sileo	5	159	30.5	249	336	40	394	425
KV 315 M EC sileo	5	145	37.5	314	408	40	458	489
KV 315 L EC sileo	5	145	37.5	314	408	40	458	489

12.2.3 Dimensions du produit pour prio ventilateurs



	A	B	ØC	D	E	ØF	G	H	I	ØJ	ØK
prio 315	45	100	459	15	357	10	60	676	45	313	407
prio 355	45	100	459	15	335	10	60	632	45	353	407
prio 400	45	100	459	15	266	10	60	493	45	399	407

	A	B	ØC	D	E	ØF	G	H	I	ØJ	ØK
prio 315 EC	45	100	375	15	205	10	60	407	45	314	322
prio 355 EC	45	100	459	15	335	10	60	632	45	353	407
prio 400 EC	45	100	459	15	266	10	60	493	45	399	407



	A	B	C	D	E	ØF	G	H	I	ØJ	ØK	ØL	ØM
prio 450	65	107	812	18,5	315	12	100	686	46	450	500	660	450
prio 500	65	107	812	18,5	270	12	100	643	46	450	500	660	500

	A	B	C	D	E	ØF	G	H	I	ØJ	ØK	ØL	ØM
prio 450 EC	65	107	742	18,5	310	12	100	686	46	450	500	660	450
prio 500 EC	65	107	742	18,5	265	12	100	643	46	450	500	660	500

12.3 Schémas de câblage

Abréviation dans le schéma de câblage	Couleur du câble
RD	Rouge
YE	Jaune
BU	Bleu
WH	Blanc
GN	Verte
BN	Brun
BK	Noir
GR	Grey
GY	Vert/jaune

12.3.1 Schémas de câblage pour les ventilateurs AC

K ventilateurs	KV ventilateurs	Monophasé 230 V
K 100 M Sileo	KV 100 M Sileo	
K 125 M sileo	KV 125 M sileo	

K ventilateurs	KV ventilateurs	Monophasé 230 V
K 100 XL sileo	KV 100 XL sileo	
K 125 XL sileo	KV 125 XL sileo	
K 150 M sileo	KV 150 M sileo	
K 150 XL sileo	KV 150 XL sileo	
K 160 M sileo	KV 160 M sileo	
K 160 XL sileo	KV 160 XL sileo	
K 200 L Sileo	KV 200 L sileo	
K 200 M sileo	KV 200 M sileo	
K 250 L Sileo	KV 250 L Sileo	
K 250 M sileo	KV 250 M sileo	
K 315 L	KV 315 L sileo	
K 315 M	KV 315 M sileo	
K 315 sileo	KV 315 sileo	

prio ventilateurs	Monophasé 230 V
prio 315	
prio 355	
prio 400	

prio ventilateurs	Triphasé 230 V	Triphasé 400 V
prio 450		
prio 500		

12.3.2 Schémas de câblage pour les ventilateurs à commande électronique (EC)

Note!

Un potentiomètre interne est installé sur le bornier en usine. Retirez le potentiomètre interne lorsque vous utilisez un régulateur de vitesse externe pour le ventilateur à commande électronique (EC).

K ventilateurs	KV ventilateurs	Monophasé 230 V
K 100 EC sileo	KV 100 EC	
K 125 EC sileo	KV 125 EC	
K 150 EC sileo	KV 150 EC	
K 160 EC sileo	KV 160 EC	
K 200 EC Sileo	KV 200 EC	
K 250 EC sileo	KV 250 EC	
K 315 M EC	KV 315 M EC	
K 315 L EC		

prio ventilateurs	Monophasé 230 V
prio 315 EC	
prio 355 EC	
prio 400 EC	

prio ventilateurs		Triphasé 400 V
prio 400 EC		
prio 500 EC		

prio ventilateurs	
prio 450 EC	
prio 500 EC	

- A. 11 & 14 = Alarme
 Pour le fonctionnement : le relais est activé, bornes 11 et 14 pontées.
 En cas de défaut : le relais est inactif.
 Contact 250V 2A max.
- B. Potentiomètre externe
- C. Entrée 0-10V
- D. Commande externe ON/OFF par contact sans potentiel

12.3.3 Schémas de câblage du régulateur de vitesse pour moteurs à courant alternatif

Note!

Le choix des accessoires électriques doit se faire en fonction des paramètres techniques du produit.

RE	
Transformateur 5 vitesses manuel	

- A. Connexion du relais. Il y a toujours 230 V entre ~ et N lorsque le bouton du transformateur est dans l'une des positions 1 à 5.
- B. Alimentation secteur
- C. Terre
- D. Ventilateur

REE — Thyristor	
REE 1 et REE 2 - Montage en surface ou avec caisson de montage encastré inclus.	
REE 4 - Montage en surface.	
Note! Prendre en compte les courants de démarrage lors du choix du type de variateur de vitesse. Tout ventilateur piloté par ce variateur doit être doté d'un dispositif anti-surchauffe et doit être adapté à la régulation de vitesse par thyristor.	

- L : la connexion avec la fonction de coupe sur la régulation de vitesse.
- (L) : la connexion sans fonction de coupe.

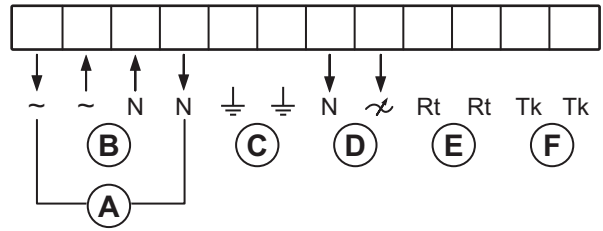
REU	
Transformateur manuel à 5 étages pour un fonctionnement à vitesse rapide/lente. Utilisé avec un contact inverseur, par exemple une minuterie ou un thermostat.	

- 1. Contact inverseur externe
- 2. Commutateur sélecteur gauche
- 3. Commutateur sélecteur droit
- A. Ventilateur
- B. Terre
- C. Alimentation secteur

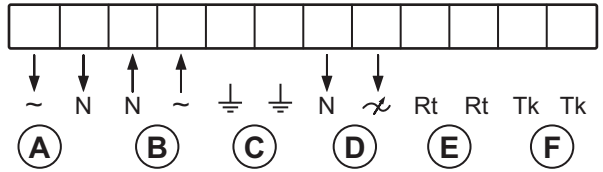
RTRE

Transformateur cinq vitesses manuel (avec protection moteur)

RTRE 1,5 RTRE 3 RTRE 5



RTRE 7 RTRE 12

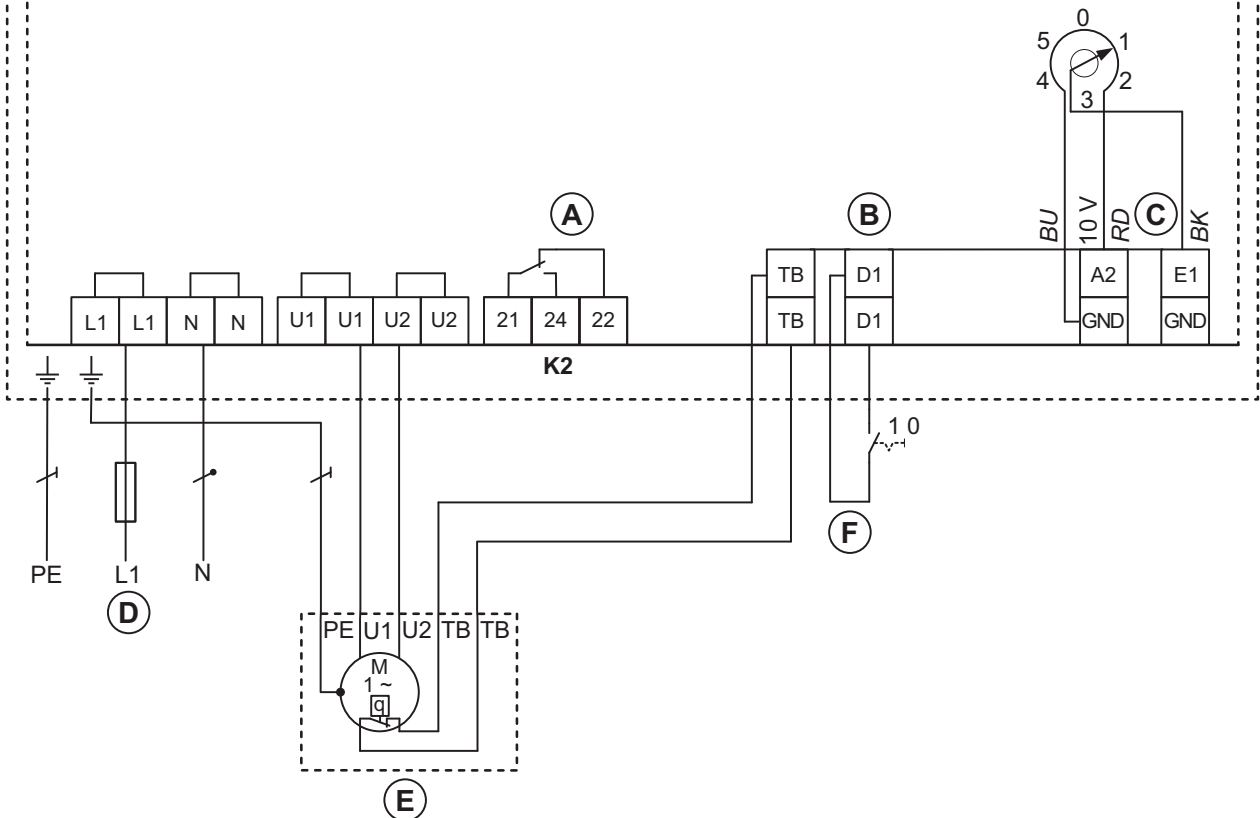


- A. Connexion du relais. Il y a toujours 230 V entre ~ et N lorsque le bouton du transformateur est dans l'une des positions 1 à 5.
- B. Alimentation secteur
- C. Terre
- D. Ventilateur
- E. Thermostat
- F. Protection du moteur. Si la protection du moteur n'est pas utilisée, Tk doit être rebouclé.

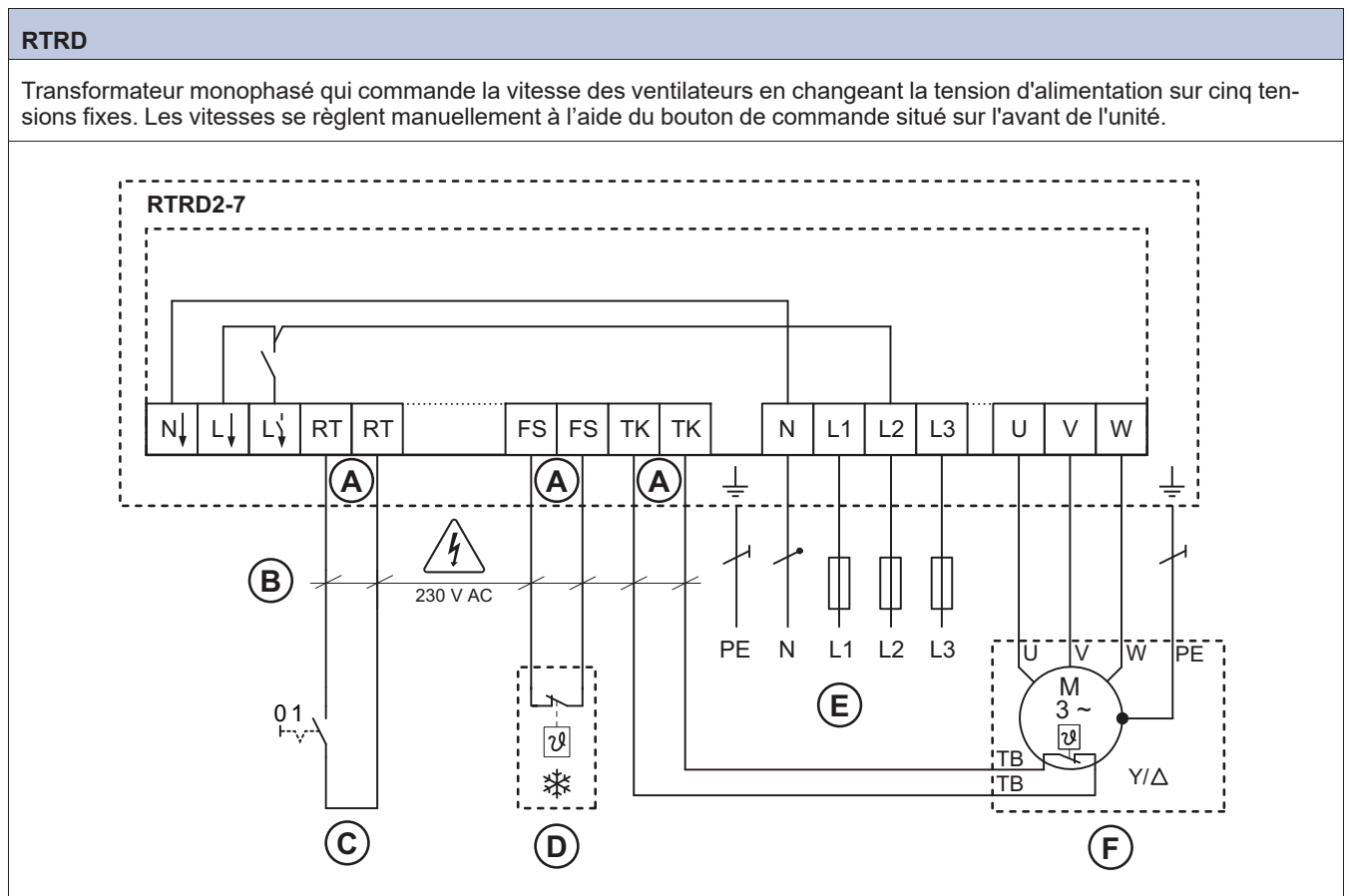
FRQ5S-E-6A

Convertisseur de fréquence avec filtre sinusoïdal multipolaire intégré et commutateur à 5 étages.

FRQ5S-E-6/10A



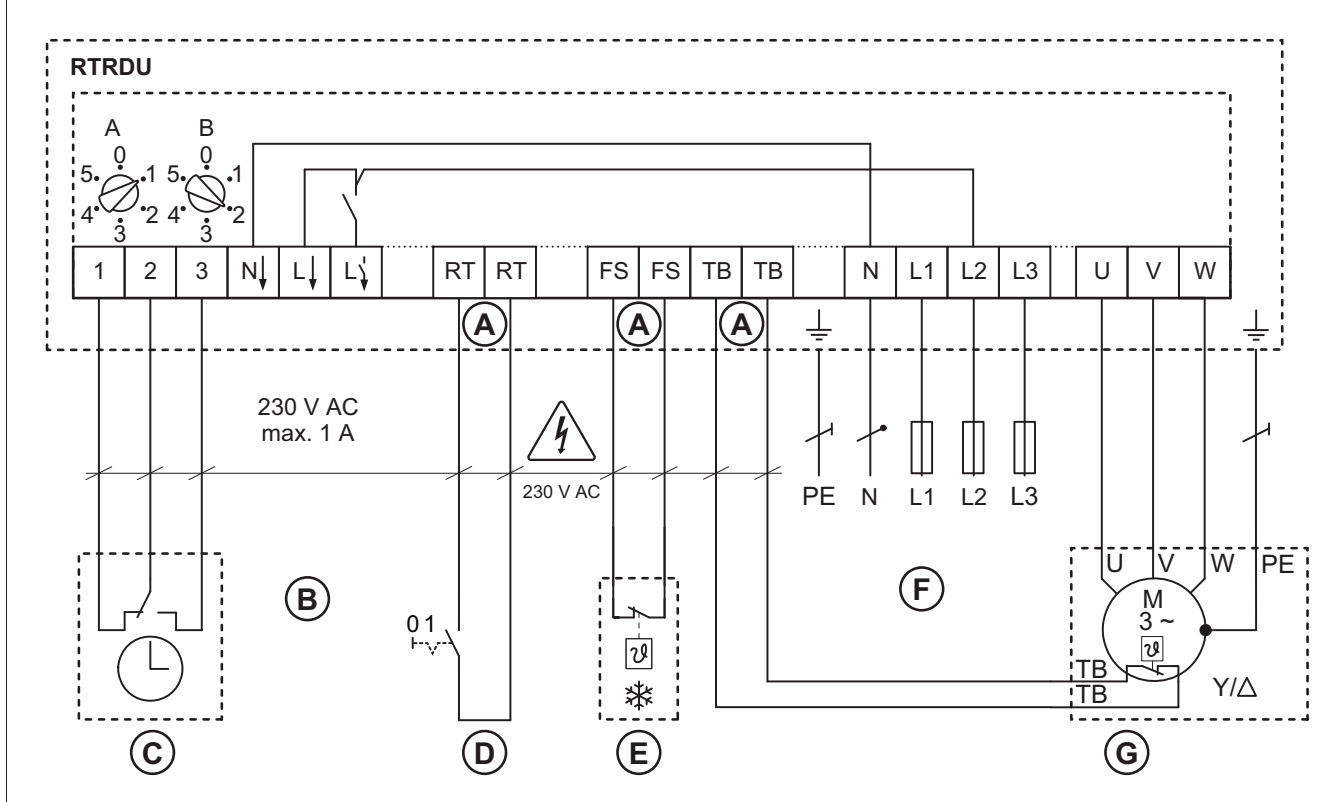
- A. Contact 250V 2A max.
- B. Digital In 1
- C. Analog In 1
- D. Alimentation secteur, 208 à 277 V monophasés, 50/60 Hz
- E. Moteur avec contacts thermiques internes
- F. Off/On.



- A. Si la fonction n'est pas nécessaire, les bornes doivent être pontées
- B. Contact 250V 1 A max.
- C. Off/On.
- D. OFF/ON (uniquement par réinitialisation)
- E. Alimentation secteur, 400 V triphasés, 50/60 Hz
- F. Moteur triphasé avec contacts thermiques internes

RTRDU

Transformateur monophasé qui commande la vitesse des ventilateurs en changeant la tension d'alimentation sur cinq tensions fixes. Les vitesses se règlent manuellement à l'aide du bouton de commande situé sur l'avant de l'unité.

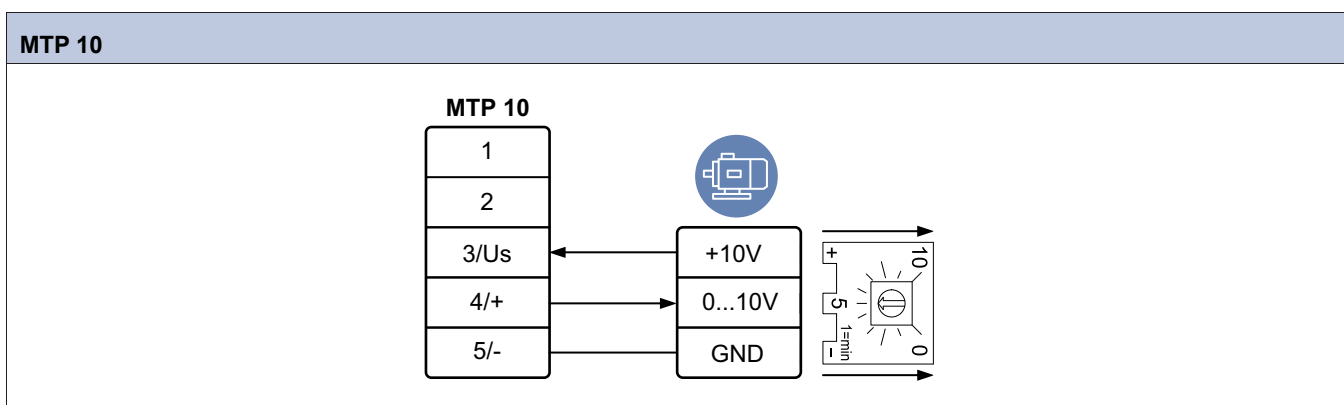


- A. Si la fonction n'est pas nécessaire, les bornes doivent être pontées
- B. Contact 250V 1 A max.
- C. Interrupteur horaire
- D. Off/On.
- E. OFF/ON (uniquement par réinitialisation)
- F. Alimentation secteur, 400 V triphasés, 50/60 Hz
- G. Moteur triphasé avec contacts thermiques internes

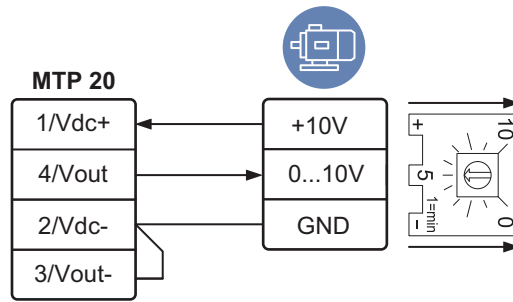
12.3.4 Schémas de câblage des régulateurs de vitesse pour moteurs à EC

Note!

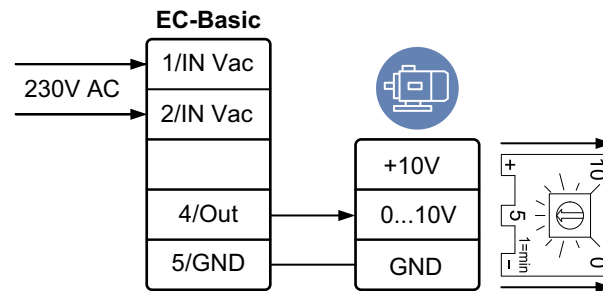
Un potentiomètre interne est installé sur le bornier en usine. Retirez le potentiomètre interne lorsque vous utilisez un régulateur de vitesse externe pour le ventilateur à commande électronique (EC).



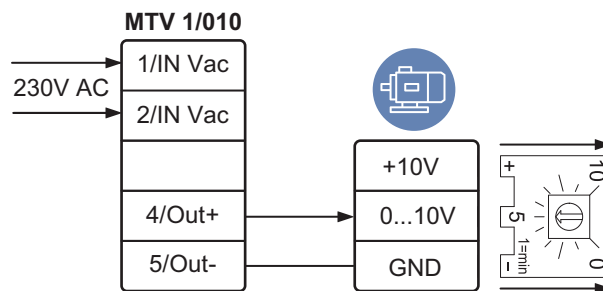
MTP 20



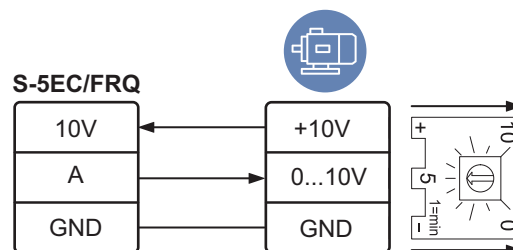
EC-Basic



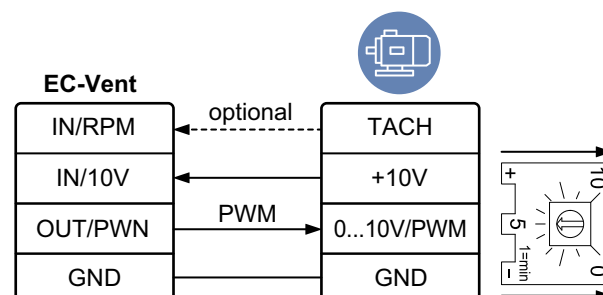
MTV-1/10



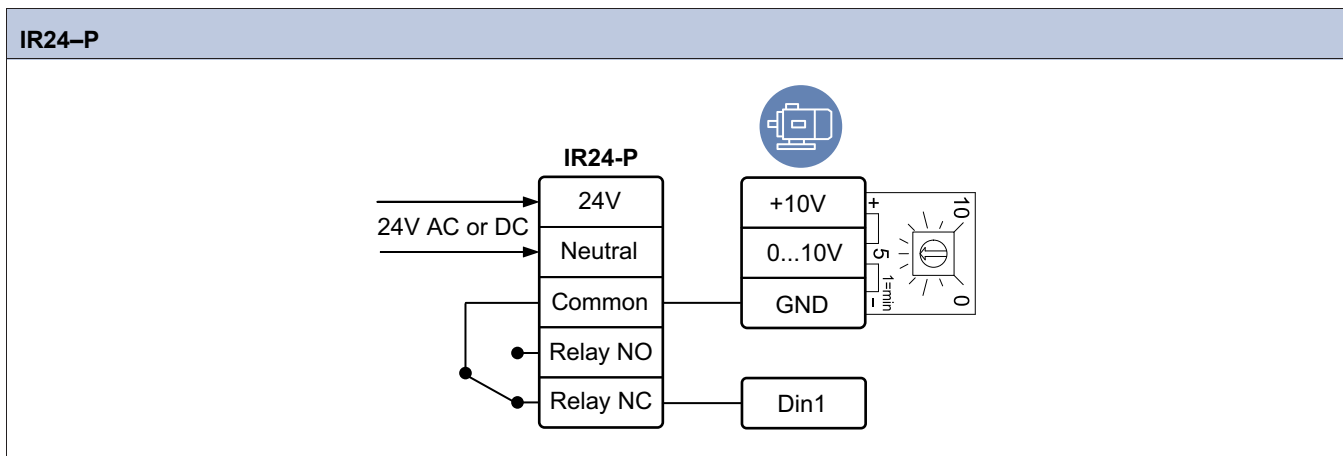
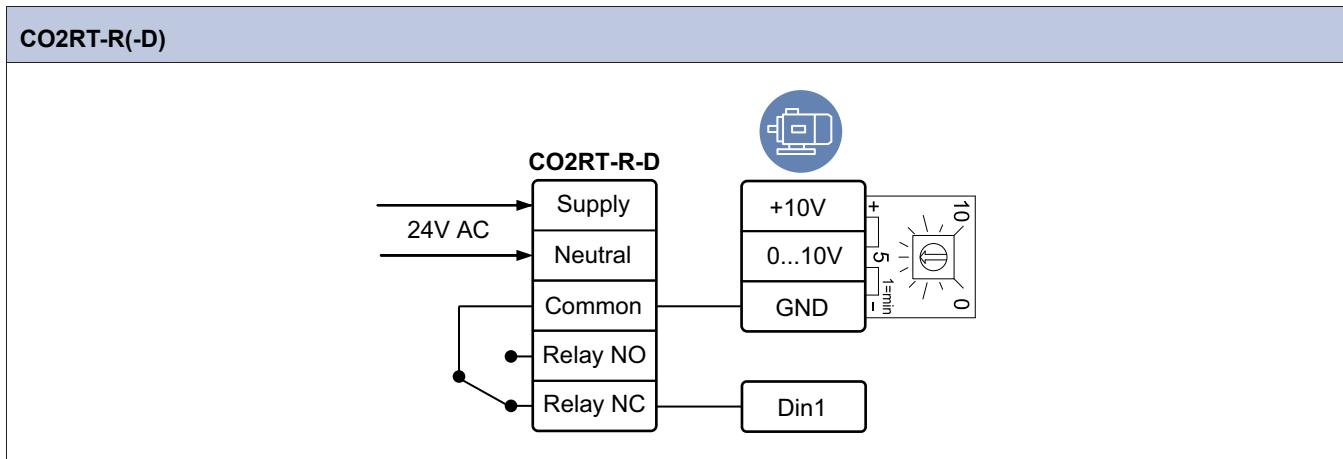
S-5EC/FRQ



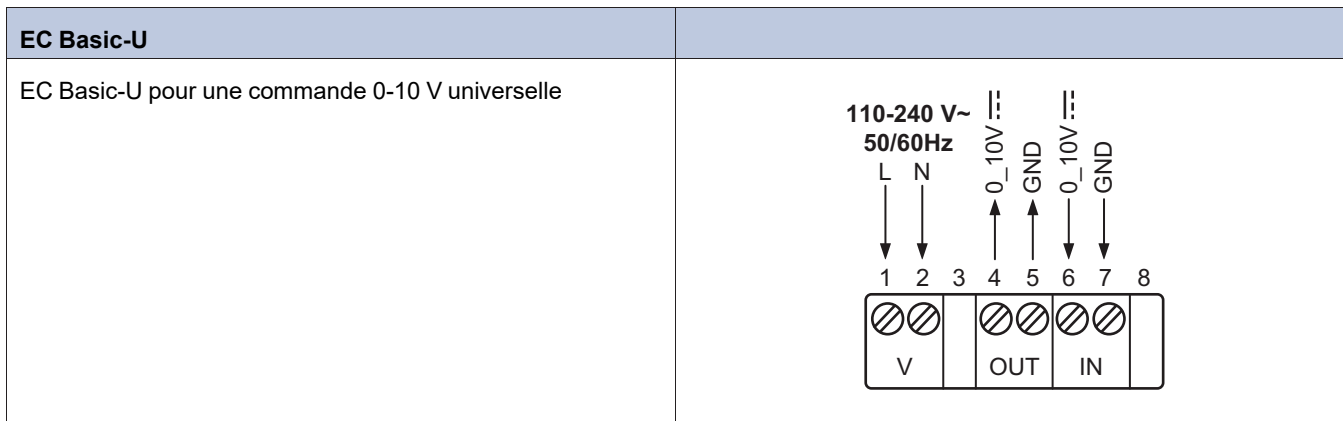
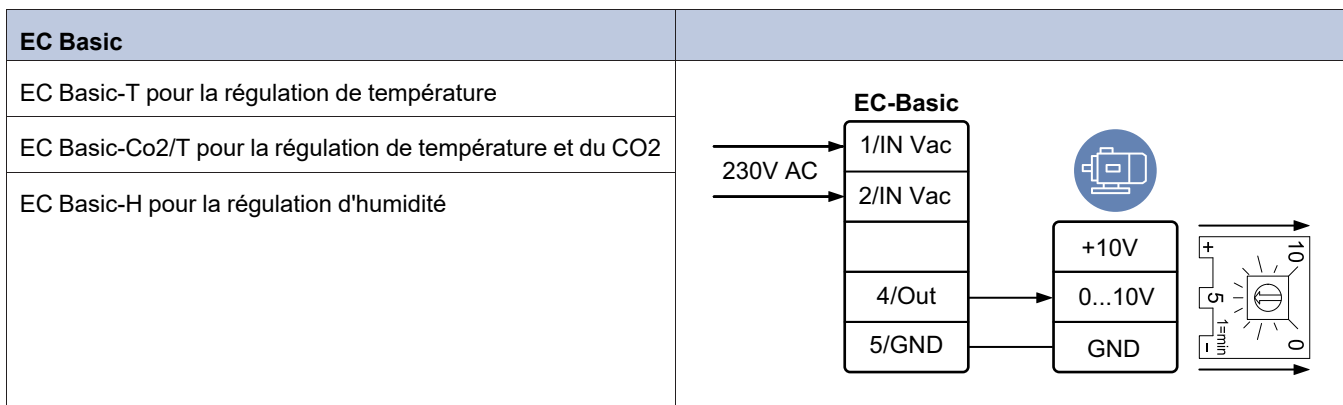
EC-Vent



12.3.5 Schémas de câblage des commandes marche/arrêt (ON/OFF) pour moteurs à EC



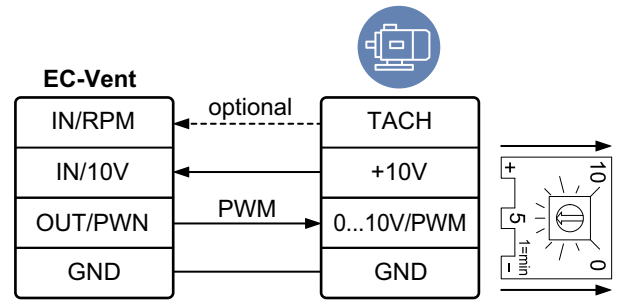
12.3.6 Schémas de câblage du contrôle de la demande pour moteurs à EC



EC-Vent

Contrôle de la demande pour un maximum de 5 capteurs externes, 2 ventilateurs, des registres, des éléments chauffants et des refroidisseurs.

Le système de ventilation EC comporte 2 unités. Le tableau de commande (CB) et le régulateur mural (RU). Connectez le ventilateur au tableau de commande et retirez le potentiomètre interne.



Régulateur mural

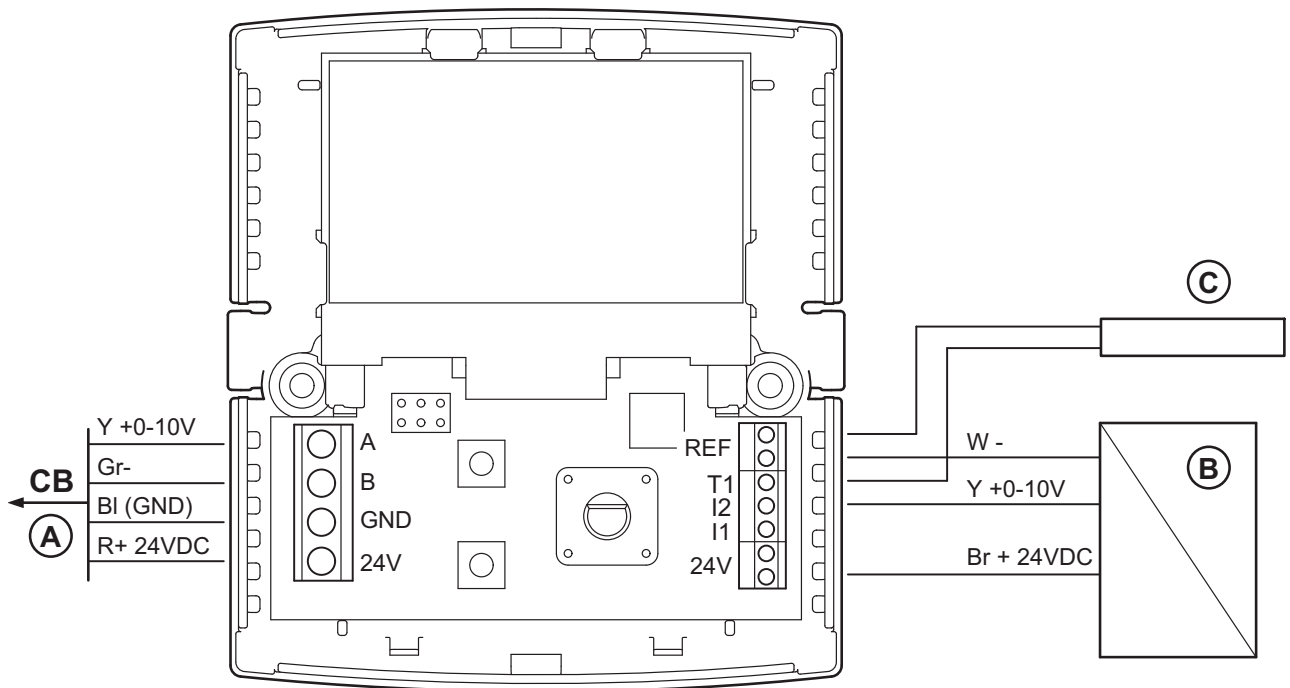
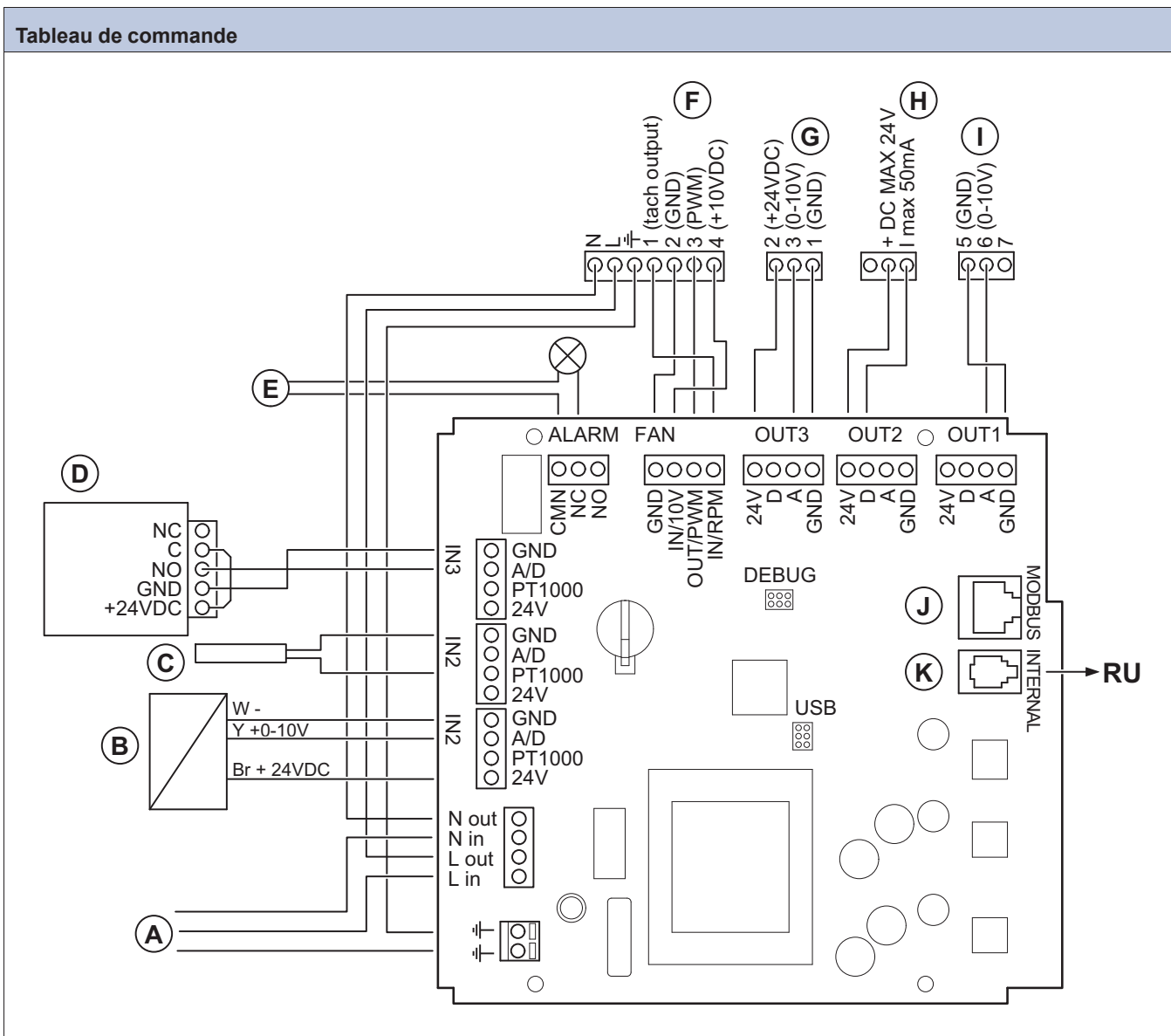
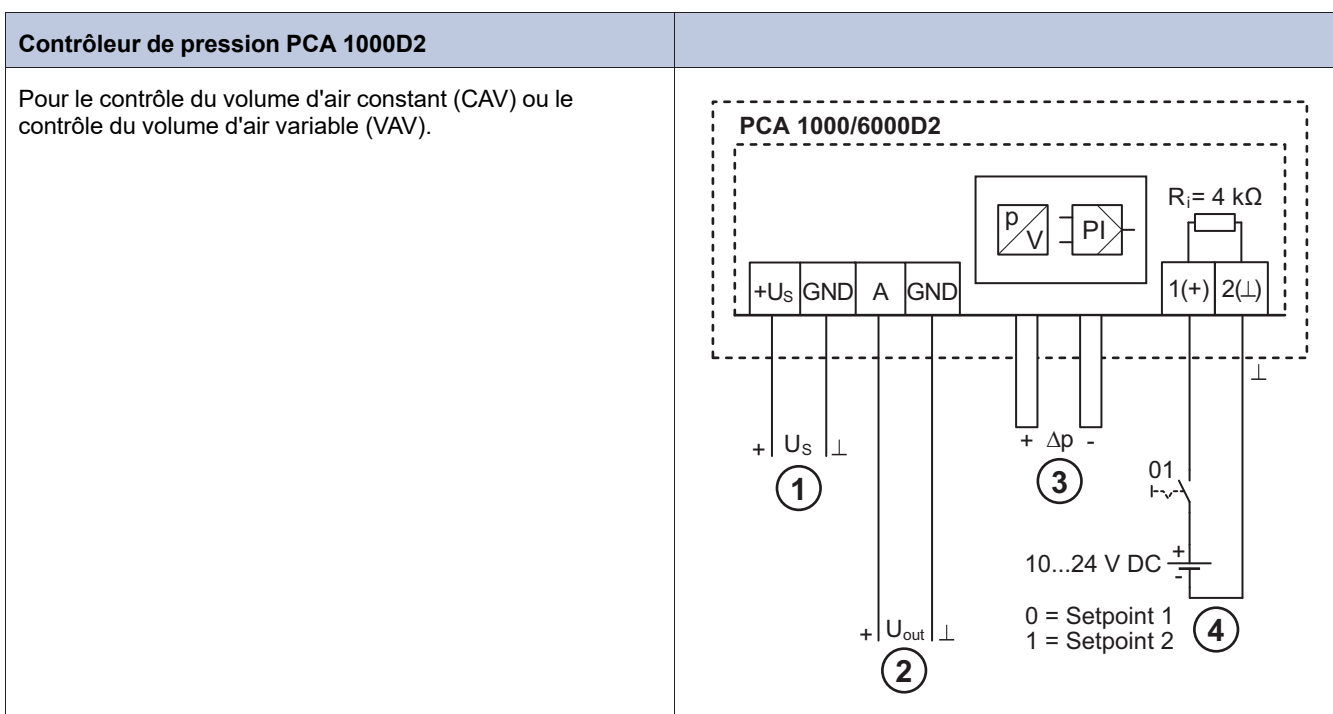


Tableau de commande



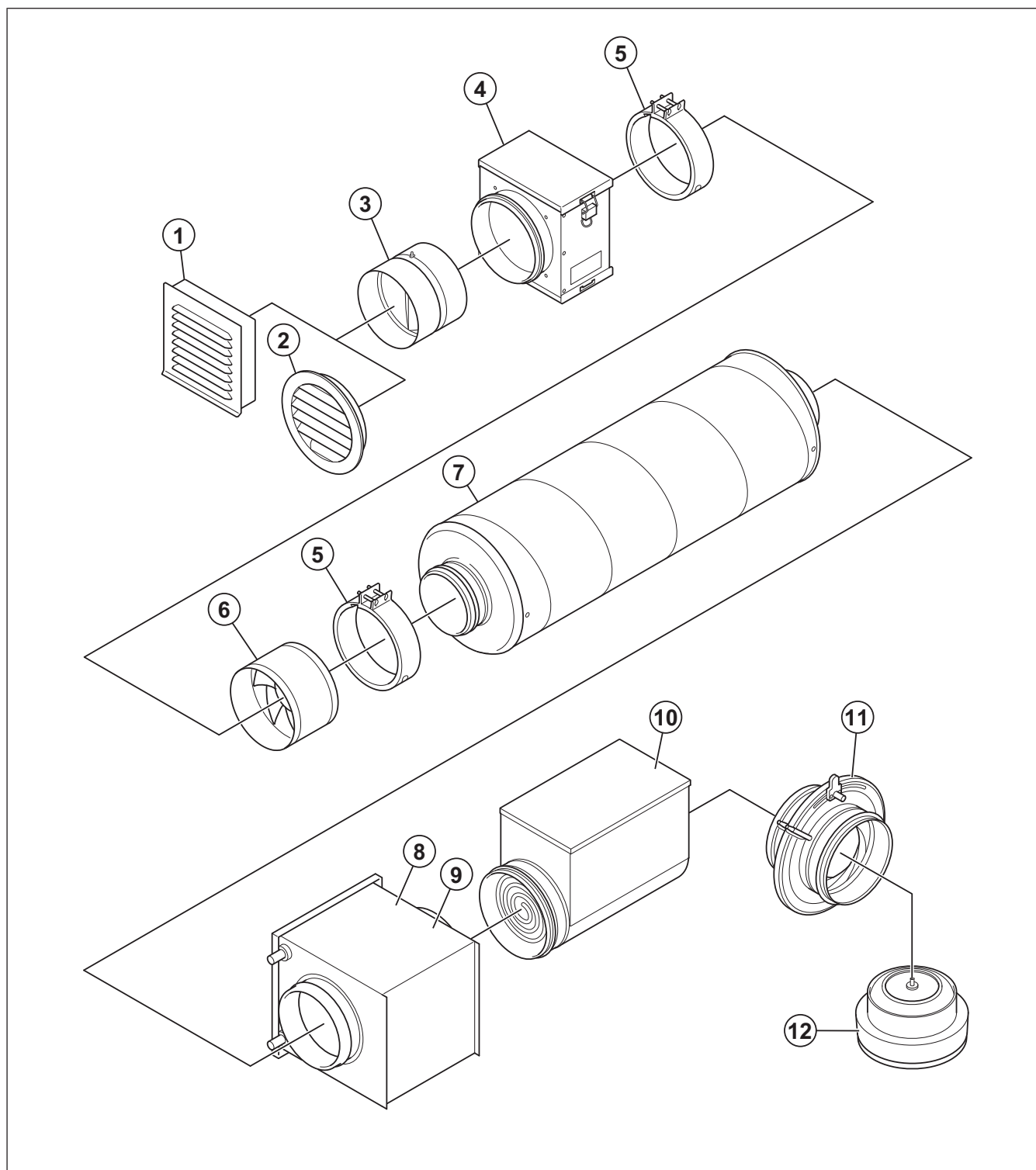
- A. Alimentation secteur 230 V 1~ AC (10 A)
- B. Sonde analogique (par ex. capteur de pression)
- C. Sonde analogique (par ex. capteur de pression type PT1000)
- D. Sonde digitale (par ex. détecteur de présence IR)
- E. Sortie d'alarme (Max. 24 V CA/CC, max. 500 mA $\cos\varphi > 0,95$)
- F. Sortie vers ventilateur EC
- G. Sortie vers servomoteur analogique à alimentation 24 V DC
- H. Sortie vers signal digital (CC max. 24 V, 1 max. 50 mA)
- I. Sortie vers actionneur (par ex. régulateur de chaleur)
- J. Connexion vers Modbus
- K. Connexion vers le régulateur mural (RU)

Sélecteur de signal de sortie MM6-24/D		
Compare les signaux des entrées connectées et transfère le signal à la sortie de commande.		
1	Input 1 0...10 V	
2	Input 2 0...10 V	
3	Input 3 0...10 V	
4	Input 4 0...10 V	
5	Input 5 0...10 V	
6	Input 6 0...10 V	
7	System neutral	Mains supply
8	24 V AC	
9	Signal neutral	
10	Signal neutral	
11	Output minimum 0...10V	
12	Output maximum 0...10V	



1. Alimentation secteur 10 à 24 V CC
2. Sortie 0-10V
3. Raccords de pression
4. Entrée de tension pour la commutation du point de consigne 1/point de consigne 2

13 Aperçu des accessoires



1. IGK : évent à lames d'entrée

2. IGC : évent à lames d'entrée

3. RSK : Clapet anti-retour

4. FGR/FFR : Cassette filtre

5. Manchettes FK

6. Ventilateur

7. LDC : Piège à son

8. CWK : Batterie eau glacée

9. VBC : Batterie eau chaude

10. CB et CBM : Pré-chauffage électrique en gaine

11. SPI : Registre à iris

12. Diffuseur d'air de soufflage Balance S

Note!

La sélection des accessoires montrés n'est pas fourni avec le produit. Pour plus d'informations et les accessoires disponibles, reportez-vous à www.systemair.com ou parlez à Systemair service technique.

14 Déclaration de conformité UE

Nous, le fabricant

Fabricant	Systemair Sverige AB
Adresse	Industrivägen 3 739 30 Skinnskatteberg SUÈDE

déclarons sous notre seule responsabilité que le produit

Machine	Ventilateur de gaine circulaire
Genre/Modèle	K, KV, prio

satisfait aux dispositions pertinentes des directives et normes suivantes

Directive Machine 2006/42/EC

EN ISO 12100:2010

Sécurité des machines - Principes généraux de conception - Évaluation des risques et réduction des risques.

EN ISO 13857:2019

Sécurité des machines – Distances de sécurité empêchant les membres supérieurs et inférieurs d'atteindre les zones dangereuses

EN 60204-1:2018

Sécurité des machines - Équipement électrique des machines - Partie 1 : Règles générales

EN 60335-1:2012

Appareils électrodomestiques et analogues - Sécurité - Partie 1 : Exigences générales.

EN 60 335-2-80:2003

Appareils électro-domestiques et analogues – Sécurité. Partie 2-80 : Règles particulières pour les ventilateurs.

EN 50106:2008

Sécurité des appareils électrodomestiques et analogues - Règles particulières pour les tests de routine se référant aux appareils en vertu de la norme EN 60 335- 1.

EN 60529:2014

Degrés de protection procurés par les enceintes (code IP).

Directive sur la compatibilité électromagnétique (CEM) 2014/30/EU

EN 62233:2008

Méthodes de mesure pour les champs électromagnétiques des appareils ménagers et appareils analogues en ce qui concerne l'exposition humaine.

EN 61000-6-2:2005

Compatibilité électromagnétique (CEM) – Partie 6-2 : Normes génériques - Immunité pour les environnements industriels.

Directive RoHS 2011/65/EU et amendement (UE) 2015/863

EN IEC 63000:2018

Documentation technique pour l'évaluation des produits électriques et électroniques en ce qui concerne la limitation des substances dangereuses

Ecodesign Directive 2009/125/EC

327/2011 Exigences concernant les ventilateurs dépassant 125W

1253/2014 Exigences concernant les centrales de traitement d'air

1254/2014 Etiquette énergétique des centrales de traitement d'air résidentielles

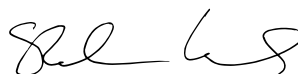
EN ISO 5801:2017

Ventilateurs - Test de performance à l'aide de voies aériennes standardisées.

EN 13142:2021

Ventilation des bâtiments - Éléments/produits pour la ventilation résidentielle - caractéristiques de performance obligatoires et facultatives.

Personnes autorisées à constituer le dossier technique :



Stefan Lindberg

Directeur technique

Cette déclaration concerne exclusivement les machines dans l'état dans lequel elle a été mise sur le marché et exclut les éléments ajoutés ou les opérations effectuées ultérieurement par l'utilisateur final.

Skinnskatteberg, Sweden 2023-06-09



Sofia Rask

Directeur général



Systemair Sverige AB
Industrivägen 3
SE-739 30 Skinnskatteberg

+46 222 440 00
mailbox@systemair.com
www.systemair.com

© Copyright Systemair AB
Tous droits réservés
EOE

Systemair AB se réserve le droit de modifier ses produits sans avis préalable Ceci s'applique également aux produits déjà commandés, à condition que cela n'affecte pas les spécifications convenues précédemment.