

# Serie PQ Series

Serie di ventilatori a pale curve rovesce.

Versioni:

**Standard:** coclea stampata Pe - girante costruita PP - supporto motore in lamiera di acciaio verniciato polveri - viteria acciaio INOX

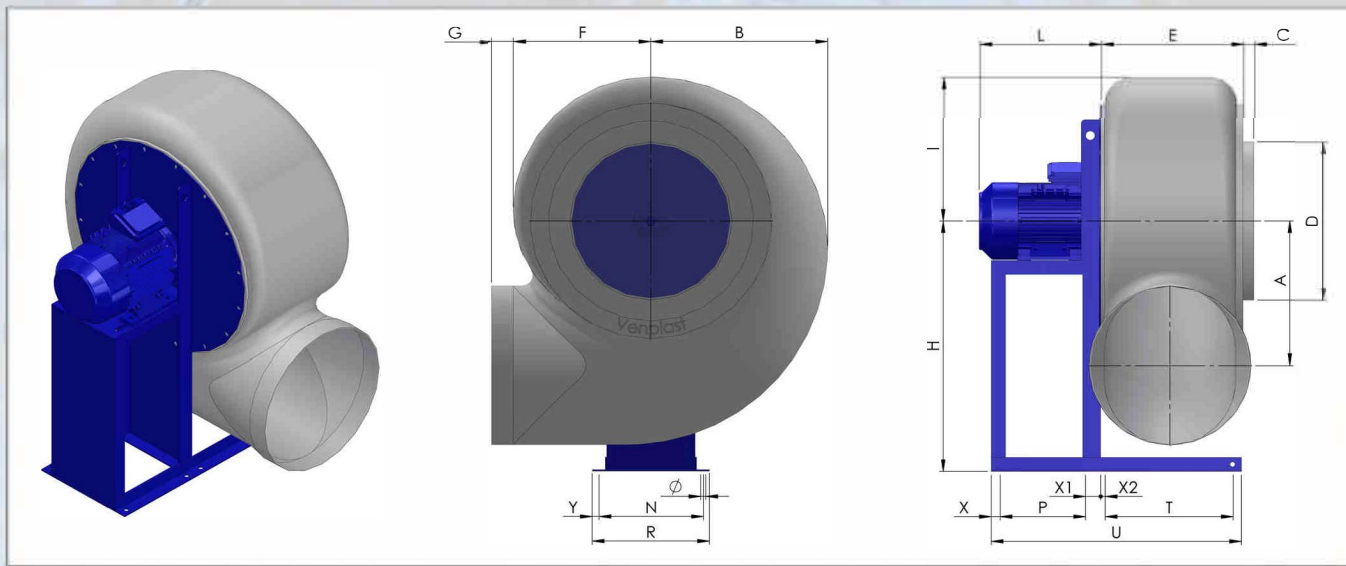
**ATEX:** coclea stampata Pe-el conduttivo - girante costruita PP-el - supporto motore in lamiera di acciaio verniciato polveri - viteria acciaio INOX

Fans series with backward curved blades.

Versions:

**Standard:** Pe moulded housing - PP welded impeller - epoxy painted motor support - stainless steel screws

**ATEX:** Pe-el antistatic housing - PP-el welded impeller - epoxy painted motor support - stainless steel screws

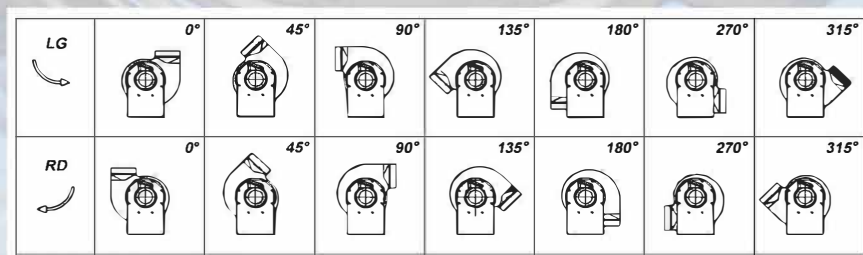


Tipo Type	Mot.Gr. Size	Mot. Kw	Giri Rpm	A	B	C	D	E	F	G	H	I	L	N	P	R	T	U	X	X1	X2	Y	Ø	KG.*	KG.**
PQ 504	90	1.5	1450	360	460	50	400	355	355	80	630	395	300	289	197	325	335	636	25	30	15	18	14	32	68
PQ 502	160	11	2850	360	460	50	400	355	355	80	630	395	530	385	345	421	335	781	25	30	15	18	14	130	152
PQ 564	100	2.2	1450	410	490	50	450	365	380	80	710	410	310	289	197	325	355	721	25	40	15	18	14	105	115
PQ 562	160	15	2850	410	490	50	450	365	380	80	710	410	550	445	345	481	355	889	25	40	15	18	14	105	115
<b>PQ 634</b>	<b>112</b>	<b>4</b>	<b>1450</b>	<b>445</b>	<b>610</b>	<b>50</b>	<b>500</b>	<b>415</b>	<b>420</b>	<b>80</b>	<b>800</b>	<b>505</b>	<b>340</b>	<b>337</b>	<b>237</b>	<b>373</b>	<b>400</b>	<b>740</b>	<b>25</b>	<b>40</b>	<b>15</b>	<b>18</b>	<b>14</b>	<b>108</b>	<b>117</b>

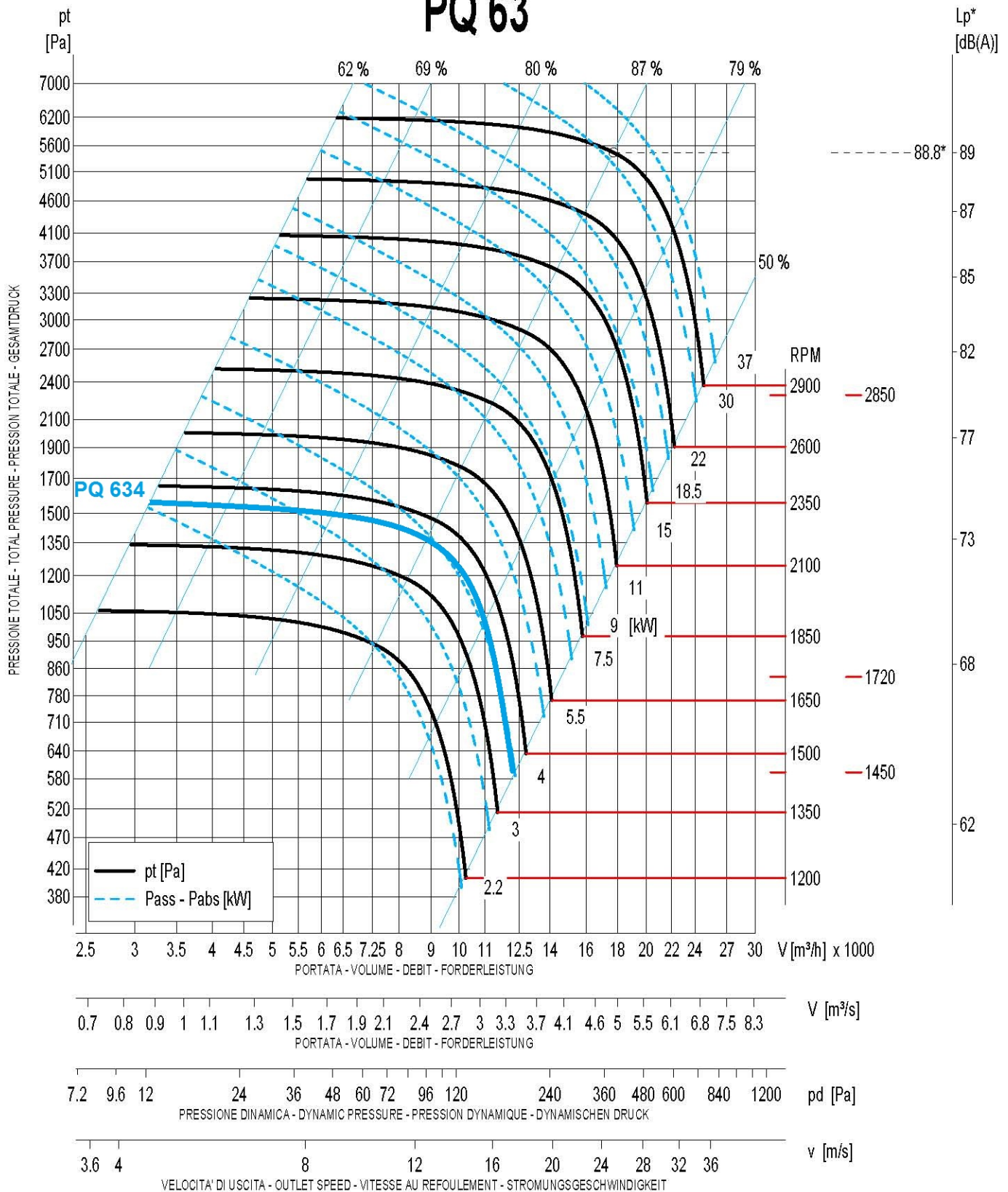
\* esecuzione con motore standard – standard motor execution

\*\* esecuzione ATEX – ATEX execution

PESI ORIENTATIVI – APPROXIMATE WEIGHTS



# PQ 63



Livello potenza sonora totale - Total sound power level - Gesamt schalleistungspegel - Niveau totale de puissance sonore - [dB] *									
RPM	Banda d'ottava - Octave band - Oktav-Band - Bande d'octave [Hz]								Lp* dB(A)
	63	125	250	500	1000	2000	4000	8000	
1300	84.3	86.3	87.3	82.3	81.3	76.3	68.3	60.3	71
1450	86.7	88.7	89.7	84.7	83.7	78.7	70.7	62.7	73.1
1720	90.5	92.5	93.5	88.5	87.5	82.5	74.5	66.5	77
2800	101.3	103.3	101.3	102.3	98.3	93.3	85.3	77.3	88.7
2900	102	104	102	103	99	94	86	78	88.8

(\* ) Al massimo rendimento - At max. efficiency - (Distanza-distance-abstand-distance : 1.5 [m])

Temperatura - Temperature - Temperatur - Température : 15 [°] - Densità - Density - Bezugsdichte - Densité : 1.225 [kg/m³]

Tolleranza sulla portata ±5% - Capacity tolerance ±5% - Tolérance sur le débit ±5% - Fördertoleranz ±5%

I valori relativi alla rumorosità sono riferiti ad una misurazione in campo libero, con una tolleranza di +3 dB(A)

Noise values refer to a free field measurement with a tolerance of +3 dB(A)

Les valeurs relatives à la bruyance se réfèrent à un mesurage en champ libre, avec une tolérance de +3 dB(A)

Die die Geräuschentwicklung betreffenden Werte beziehen sich auf eine Freifeld-Messung bei einer Toleranz von +3 dB(A)