

MANDÍK[®]

REGULAČNÍ KLAPKA TĚSNÁ RKTM



Tyto technické podmínky stanoví řadu vyráběných velikostí a provedení "REGULAČNÍCH KLAPEK TĚSNÝCH RKTМ" (dále jen klapky). Platí pro výrobu, navrhování, objednávání, dodávky, montáž, provoz a údržbu.

I. OBSAH

II. VŠEOBECNĚ	2
1. Popis.....	2
2. Provedení.....	2
3. Rozměry a hmotnosti.....	3
4. Zabudování a umístění.....	5
III. TECHNICKÉ ÚDAJE	6
5. Základní parametry.....	6
6. Elektrické prvky, schéma připojení.....	6
7. Tlakové ztráty, průtočná charakteristika.....	12
IV. ÚDAJE PRO OBJEDNÁVKU	13
8. Objednávkový klíč.....	13
V. MATERIÁL, POVRCHOVÁ ÚPRAVA	13
9. Materiál.....	13
VI. KONTROLA, ZKOUŠENÍ	14
10. Kontrola.....	14
11. Zkoušení.....	14
VI. BALENÍ, DOPRAVA, PŘEJÍMKA, SKLADOVÁNÍ, ZÁRUKA	14
12. Logistické údaje.....	14
13. Záruka.....	14
VIII. MONTÁŽ, OBSLUHA, ÚDRŽBA A KONTROLY PROVOZUSCHOPNOSTI	14
14. Montáž.....	14

II. VŠEOBECNĚ

1. Popis

- 1.1. Sestava klapky je tvořena rámem, listy opatřenými po obvodě těsněním a ovládacím mechanismem. Slouží k těsnému uzavření vzduchotechnického potrubí, popřípadě k regulaci průtoku vzduchu škracením průřezu.
- 1.2. Těsnost dle EN 1751 přes těleso: třída C a přes list: pro klapky do 0,3m² třída 2, pro klapky nad 0,3m² a min. 6 listů třída 3.
- 1.3. Klapky jsou určeny pro maximální rychlosti proudění 12 m.s⁻¹.
- 1.4. Klapky jsou určeny pro prostředí chráněné proti povětrnostním vlivům s klasifikací klimatických podmínek třídy 3K5, bez kondenzace, námrazy, tvorby ledu a bez vody i z jiných zdrojů než z deště dle EN 60 721-3-3 zm.A2.
- 1.5. Klapky jsou určeny pro vzdušiny bez abrazivních, chemických a lepivých příměsí. Jejich teplota musí být v rozsahu -20 až +80 °C. V případě osazení klapky elektrickými prvky je rozsah teplot zúžen dle rozsahu teplot použitých elektrických prvků.
- 1.6. Všechny rozměry a hmotnosti, pokud není uvedeno jinak, jsou v mm a kg.

2. Provedení

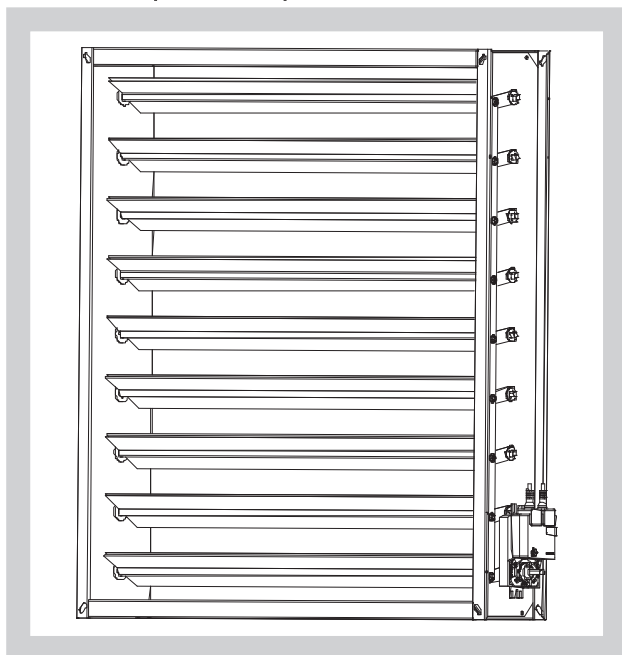
- 2.1. Provedení klapky z hlediska ovládní je uvedeno v tabulce Tab. 2.1.1. Označuje se doplňkovým dvojcíslicím za tečkou v objednávkovém klíči.

Tab. 2.1.1. Provedení klapky

Provedení klapky - typ ovládní	Doplňkové dvojcíslicí
S ovládním ručním	.01
Příprava pro osazení servopohonu	.09
Servopohon s havarijní funkcí 230V	.43*
Dvoupolohové ovládní servopohonem 230V - bez signalizace polohy.	.45
Dvoupolohové ovládní servopohonem 230V - se signalizací jedné polohy.	.46
Servopohon s havarijní funkcí 230V + signalizace polohy	.48*
Servopohon s havarijní funkcí 24V	.53*
Dvoupolohové ovládní servopohonem 24V - bez signalizace polohy	.55
Dvoupolohové ovládní servopohonem 24V - se signalizací jedné polohy.	.56
Ovládní servopohonem 24V SR s plynulou regulací polohy.	.57
Servopohon s havarijní funkcí 24V + signalizace polohy	.58*

* provedení je dostupné na poptání, je nutné specifikovat polohu listů klapky (otevřeno, zavřeno) bez napětí.

Obr. 1 Klapka se servopohonem



3. Rozměry a hmotnosti

3.1. Rozměrová řada, hmotnosti, průtočné (efektivní) plochy

Tab. 3.1.1. Rozměrová řada, hmotnosti, průtočné (efektivní) plochy

A x B	Počet listů	S _{ef} [m ²]	Hmotnost klapky [kg]	A x B	Počet listů	S _{ef} [m ²]	Hmotnost klapky [kg]
200 x 200	2	0,036	3,0	400 x 1000	10	0,360	14,4
250	2	0,036	3,5	500 x 200	2	0,090	5,4
315	3	0,054	4,1	250	2	0,090	6,4
400	4	0,072	4,7	315	3	0,135	7,1
500	5	0,090	5,6	400	4	0,180	8,2
250 x 200	2	0,045	3,4	500	5	0,225	9,5
250	2	0,045	4,0	630	6	0,270	11,4
315	3	0,068	4,6	800	8	0,360	13,8
400	4	0,090	5,3	1000	10	0,450	16,5
500	5	0,113	6,2	1250	12	0,540	20,0
630	6	0,135	7,5	630 x 200	2	0,113	6,4
315 x 200	2	0,057	3,9	250	2	0,113	7,5
250	2	0,057	4,6	315	3	0,170	8,4
315	3	0,085	5,2	400	4	0,227	9,5
400	4	0,113	6,0	500	5	0,284	11,1
500	5	0,142	7,1	630	6	0,340	13,4
630	6	0,170	8,5	800	8	0,454	16,1
800	8	0,227	10,5	1000	10	0,567	19,3
400 x 200	2	0,072	4,6	1250	12	0,680	23,5
250	2	0,072	5,4	1400	14	0,794	26,0
315	3	0,108	6,1	800 x 200	2	0,144	8,4
400	4	0,144	7,0	250	2	0,144	9,5
500	5	0,180	8,1	315	3	0,216	10,5
630	6	0,216	9,8	400	4	0,288	11,8
800	8	0,288	12,0	500	5	0,360	13,6

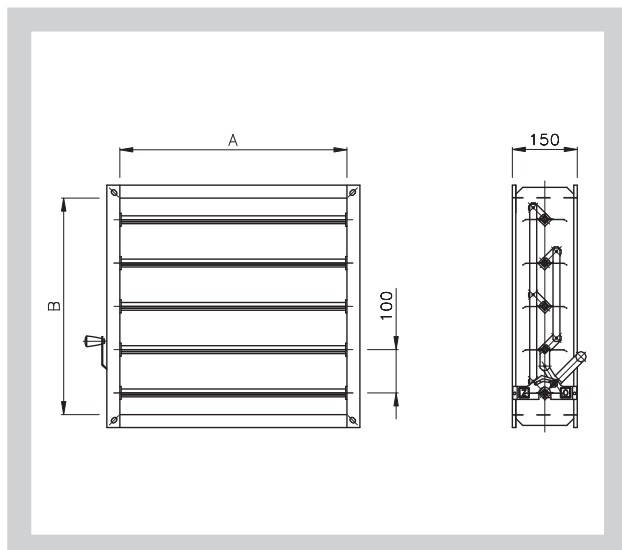
A x B	Počet listů	S _{ef} [m ²]	Hmotnost klapky [kg]	A x B	Počet listů	S _{ef} [m ²]	Hmotnost klapky [kg]
800 x 630	6	0,432	16,5	1400 x 630	6	0,734	29,0
800	8	0,576	19,5	800	8	0,965	34,0
1000	10	0,720	23,0	1000	10	1,224	40,0
1250	12	0,864	28,0	1250	12	1,469	48,5
1400	14	1,008	31,0	1400	14	1,714	53,0
1600	16	1,152	34,5	1600	16	1,958	59,5
1000 x 200	2	0,180	10,0	1600 x 630	6	0,842	32,0
250	2	0,180	11,3	800	8	1,123	37,5
315	3	0,270	12,6	1000	10	1,404	44,5
400	4	0,360	14,1	1250	12	1,685	54,5
500	5	0,450	16,2	1400	14	1,966	59,5
630	6	0,540	19,5	1600	16	2,246	66,0
800	8	0,720	23,0	1800 x 630	6	0,950	35,0
1000	10	0,900	27,0	800	8	1,267	41,0
1250	12	1,080	32,0	1000	10	1,584	48,5
1400	14	1,260	36,5	1250	12	1,901	59,0
1600	16	1,440	41,0	1400	14	2,218	64,5
1250 x 400	4	0,450	16,8	1600	16	2,534	72,0
500	5	0,563	19,5	2000 x 800	8	1,411	44,5
630	6	0,675	23,5	1000	10	1,764	53,0
800	8	0,900	27,5	1250	12	2,117	64,0
1000	10	1,125	32,0	1400	14	2,470	70,0
1250	12	1,350	39,0	1600	16	2,822	78,0
1400	14	1,575	43,5				
1600	16	1,800	49,0				
1400 x 500	5	0,612	24,0				

S_{ef} - efektivní plocha pro plně otevřenou klapku

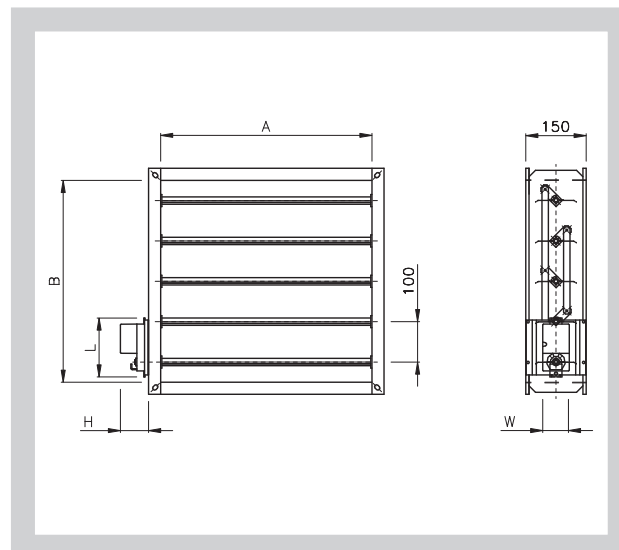
Uvedené hmotnosti platí u regulačních klapek s ovládáním ručním a u klapek pro osazení servopohonu.

U regulačních klapek ovládaných servopohonem je třeba připočítat jeho hmotnost - viz Tab. 6.1.1.

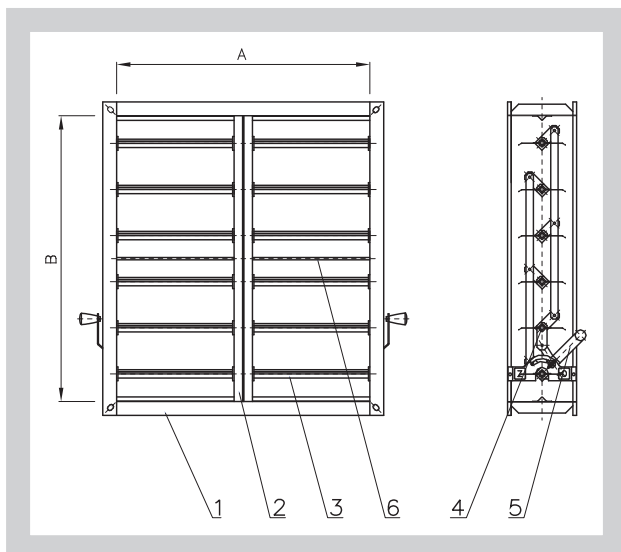
Obr. 2 Klapka s ovládáním ručním
bez dělicí příčky (pro A < 1300)
bez ztužujícího svorníku (pro B < 1200)



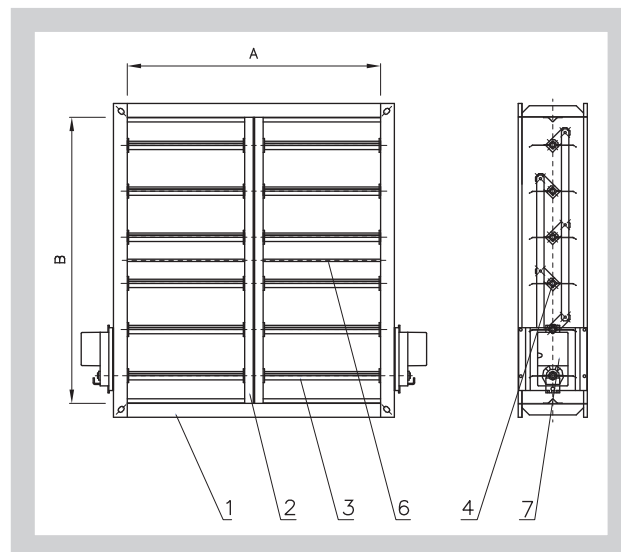
Obr. 3 Klapka s ovládáním servopohonem
bez dělicí příčky (pro A < 1300)
bez ztužujícího svorníku (pro B < 1200)



Obr. 4 Klapka s ovládáním ručním s dělicí příčkou (pro $A \geq 1300$) se ztužujícím svorníkem (pro $B \geq 1200$)



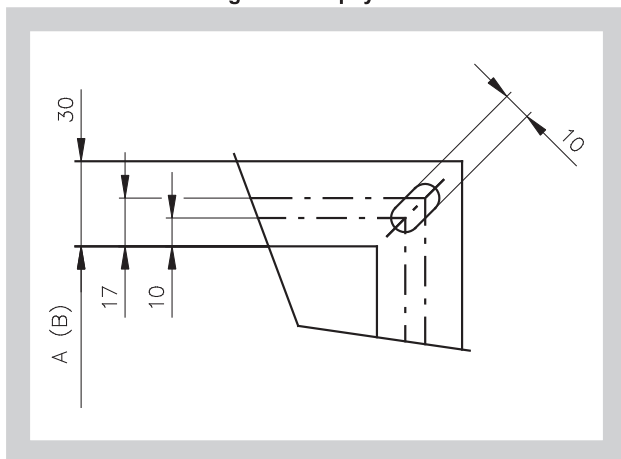
Obr. 5 Klapka s ovládáním servopohonem s dělicí příčkou (pro $A \geq 1300$) se ztužujícím svorníkem (pro $B \geq 1200$)



Pozice:

- | | | |
|---|---|---------------|
| 1. Těleso regulační klapky | 4. Ovládací mechanismus | 7. Servopohon |
| 2. Dělicí příčka (pouze u klapek s rozměrem $A \geq 1300$) | 5. Páka ovládací | |
| 3. List klapky | 6. Ztužující svorník (pouze u klapek s rozměrem $B \geq 1200$) | |

Obr. 6 Příklad regulační klapky



- 3.2. Atypické rozměry regulační klapky je třeba předem projednat s výrobcem.
- 3.3. Klapky pro osazení servopohonu jsou opatřeny čtvercovým čepem o průřezu 8x8 mm, na který se servopohon připevňuje přímo nebo za pomoci přechodky. Čep přesahuje přírubu klapky o 60 mm.

4. Zabudování a umístění

- 4.1. Klapky jsou určeny pro instalaci do vzduchotechnického potrubí. Provozní poloha je libovolná.
- 4.2. Minimální prostor pro ovládací zařízení je 250 mm.

III. TECHNICKÉ ÚDAJE

5. Základní parametry

5.1. Maximální tlakový rozdíl na regulačních klapkách.

Tab. 5.1.1. Maximální tlakový rozdíl

Maximální tlakový rozdíl Δp [Pa]											
A/B	200	250	315	400	500	630	800	1000	1250	1400	1600
200	1500	1500	1500	1500	1500	x	x	x	x	x	x
250	1500	1500	1500	1500	1500	1500	x	x	x	x	x
315	1500	1500	1500	1500	1500	1500	1500	x	x	x	x
400	1500	1500	1500	1500	1500	1500	1500	1500	x	x	x
500	1500	1500	1500	1500	1500	1500	1500	1500	1500	x	x
630	1500	1500	1500	1500	1500	1500	1500	1500	1500	1200	x
800	1500	1500	1500	1500	1500	1500	1500	1500	1500	1200	1200
1000	1500	1500	1500	1500	1500	1500	1500	1500	1500	1200	1200
1250	x	x	x	1200	1200	1200	1200	1200	1200	1200	1200
1400	x	x	x	x	1200	1200	1200	1200	1200	1200	1200
1600	x	x	x	x	x	1200	1200	1200	1200	1200	1200
1800	x	x	x	x	x	1200	1200	1200	1200	1200	1200
2000	x	x	x	x	x	x	1200	1200	1200	1200	1200

6. Elektrické prvky, schéma připojení

6.1. Typy a hmotnosti servopohonů pro ovládání klapek.

Tab. 6.1.1. Přřazení servopohonů klapkám

Typ servopohonu	Signalizace polohy	Havarijní funkce	Krouticí moment	Hmotnost servopohonu [kg]	Rozměry L x H x W
Belimo NM 230A-S (.46)	ANO	NE	10 Nm	0,85	124 x 62 x 80
Belimo NM 230A (.45)	NE	NE		0,8	
Belimo NM 24A-S (.56)	ANO	NE		0,85	
Belimo NM 24A (.55)	NE	NE		0,75	
Belimo NM 24A-SR (.57)	ANO	NE		0,8	
Belimo SM 230A-S (.46)	ANO	NE	20 Nm	1,1	139 x 64 x 88
Belimo SM 230A (.45)	NE	NE		1,05	
Belimo SM 24A-S (.56)	ANO	NE		1,05	
Belimo SM 24A (.55)	NE	NE		1	
Belimo SM 24A-SR (.57)	ANO	NE		1,05	
Belimo GM 230A-S (.46)	ANO	NE	40 Nm	1,8	179 x 70 x 116
Belimo GM 230A (.45)	NE	NE		1,7	
Belimo GM 24A-S (.56)	ANO	NE		1,8	
Belimo GM 24A (.55)	NE	NE		1,7	
Belimo GM 24A-SR (.57)	ANO	NE		1,7	
Belimo LF 230A (.43)	NE	ANO	5 Nm	1,7	130 x 82 x 98
Belimo LF 230A-S (.48)	ANO	ANO		1,8	
Belimo LF 24A (.53)	NE	ANO		1,5	
Belimo LF 24A-S (.58)	ANO	ANO		1,6	
Belimo NFA (.43)	NE	ANO	10 Nm	1,8	182 x 93 x 98
Belimo NFA-S2 (.48)	ANO	ANO		1,9	
Belimo NF 24A (.53)	NE	ANO		2,1	
Belimo NF 24A-S2 (.58)	ANO	ANO		2,3	
Belimo SFA (.43)	NE	ANO	20 Nm	1,7	182 x 93 x 98
Belimo SFA-S2 (.48)	ANO	ANO		2	
Belimo SF 24A (.53)	NE	ANO		2,3	
Belimo SF 24A-S2 (.58)	ANO	ANO		2,4	

Tab. 6.1.2. Typ a počet servopohonů pro rozměr klapky - klasické servo / servopohon s havarijní funkcí

RKTM		A													
		200	250	315	400	500	630	800	1000	1250	1400	1600	1800	2000	
B	200	NM/LF	NM/LF	NM/LF	NM/LF	NM/NF	NM/NF	NM/NF	NM/NF	NM/NF	x	x	x	x	x
	250	NM/LF	NM/LF	NM/LF	NM/LF	NM/NF	NM/NF	NM/NF	NM/NF	NM/NF	x	x	x	x	x
	315	NM/LF	NM/LF	NM/LF	NM/LF	NM/NF	NM/NF	SM/SF	SM/SF	SM/SF	x	x	x	x	x
	400	NM/NF	NM/NF	NM/NF	NM/NF	NM/NF	SM/SF	SM/SF	SM/SF	SM/SF	SM/SF	x	x	x	x
	500	SM/SF	SM/SF	SM/SF	SM/SF	SM/SF	SM/SF	SM/SF	SM/SF	SM/SF	SM/SF	2xSM/ 2xSF	x	x	x
	630	SM/SF	SM/SF	SM/SF	SM/SF	SM/SF	SM/SF	SM/SF	SM/SF	SM/SF	SM/SF	2xSM/ 2xSF	2xSM/ 2xSF	2xSM/ 2xSF	x
	800	SM/SF	SM/SF	SM/SF	SM/SF	SM/SF	SM/SF	SM/SF	SM/SF	GM/SF	GM/SF	2xSM/ 2xSF	2xSM/ 2xSF	2xSM/ 2xSF	2xSM/ 2xSF
	1000	SM/SF	SM/SF	SM/SF	SM/SF	SM/SF	SM/SF	GM/ 2xSF	GM/ 2xSF	GM/ 2xSF	GM/ 2xSF	2xSM/ 2xSF	2xGM/ 4xSF	2xGM/ 4xSF	2xGM/ 4xSF
	1250	x	x	x	x	GM/ 2xSF	GM/ 2xSF	GM/ 2xSF	GM/ 2xSF	GM/ 2xSF	GM/ 2xSF	2xGM/ 4xSF	2xGM/ 4xSF	2xGM/ 4xSF	2xGM/ 4xSF
	1400	x	x	x	x	x	GM/ 2xSF	GM/ 2xSF	GM/ 2xSF	GM/ 2xSF	GM/ 2xSF	2xGM/ 4xSF	2xGM/ 4xSF	2xGM/ 4xSF	2xGM/ 4xSF
	1600	x	x	x	x	x	x	GM/ 2xSF	GM/ 2xSF	GM/ 2xSF	GM/ 2xSF	2xGM/ 4xSF	2xGM/ 4xSF	2xGM/ 4xSF	2xGM/ 4xSF
	1800	x	x	x	x	x	x	2xSM/ 2xSF	2xSM/ 2xSF	2xSM/ 2xSF	2xSM/ 2xSF	4xSM/ 4xSF	4xSM/ 4xSF	4xSM/ 4xSF	4xSM/ 4xSF
2000	x	x	x	x	x	x	2xSM/ 2xSF	2xSM/ 2xSF	2xSM/ 2xSF	2xSM/ 2xSF	4xSM/ 4xSF	4xSM/ 4xSF	4xSM/ 4xSF	4xSM/ 4xSF	

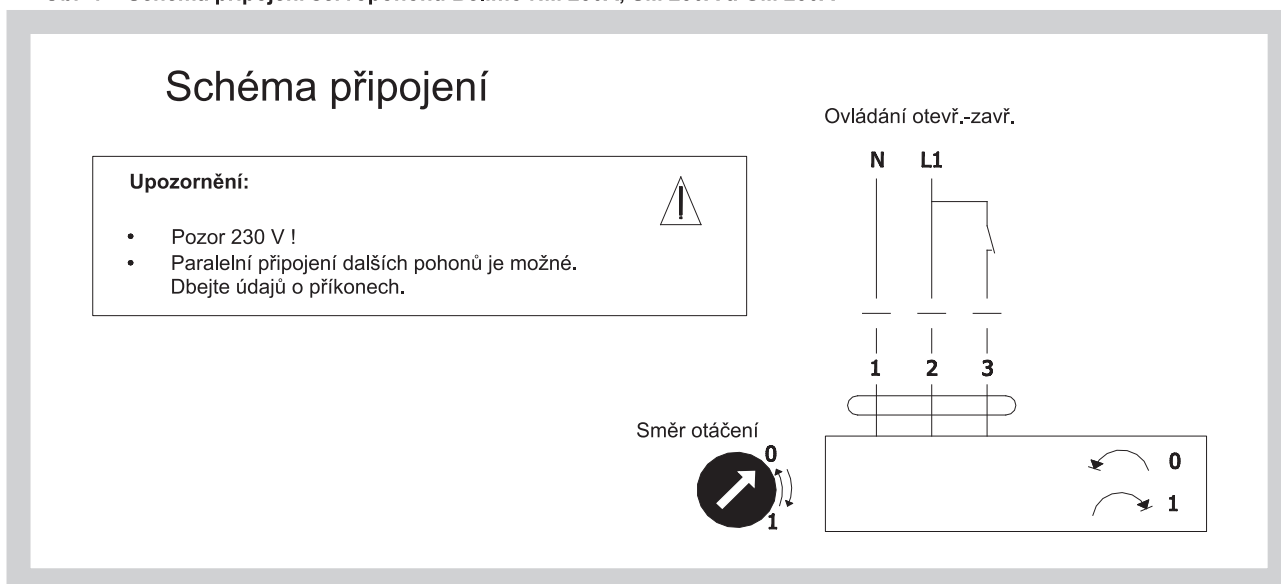
6.2. Napájecí napětí a příkony.

Tab. 6.2.1. Napájecí napětí a příkony

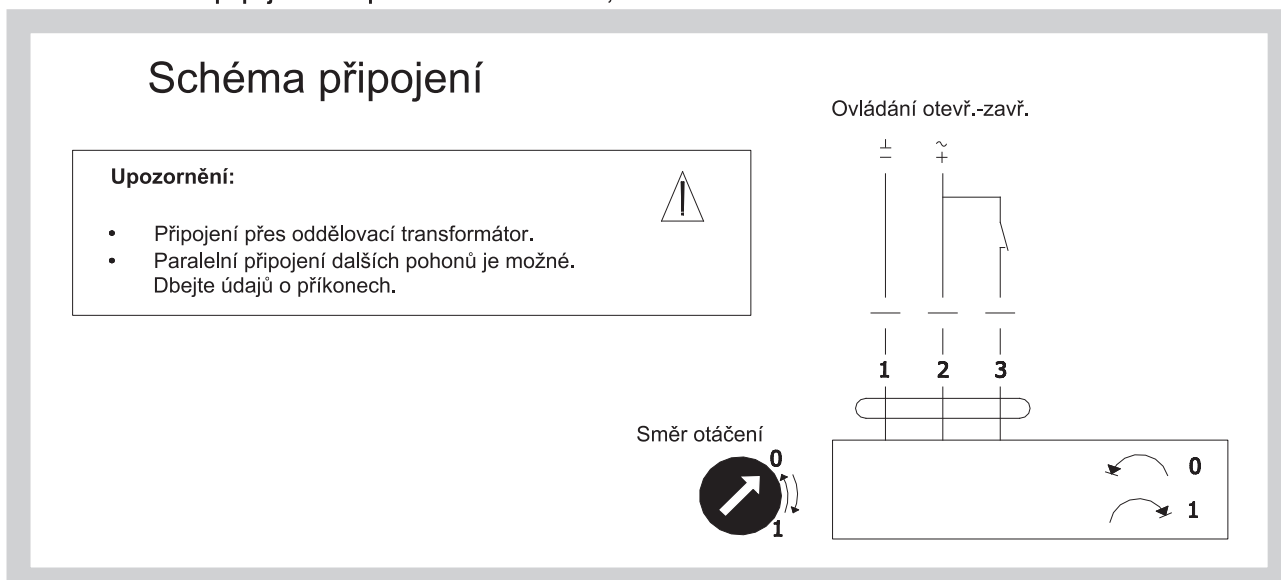
Typ servopohonu	Napájecí napětí	Příkon		
		provoz	klidová poloha	dimenzování
NM 230A-F, NM 230A-S	AC 100 ... 240 V, 50/60 Hz	2,5 W	0,6 W	6 VA
NM 24A-F, NM 24A-S	AC 24 V, 50/60 Hz; DC 24 V	1,5 W	0,2 W	3,5 VA
NM 24A-SR	AC 24 V, 50/60 Hz; DC 24 V	2 W	0,4 W	4 VA
SM 230A, SM 230A-S	AC 100 ... 240 V, 50/60 Hz	2,5 W	0,6 W	6 VA
SM 24A, SM 24A-S	AC 24 V, 50/60 Hz; DC 24 V	2 W	0,2 W	4 VA
SM 24A-SR	AC 24 V, 50/60 Hz; DC 24 V	2 W	0,4 W	4 VA
GM 230A, GM 230A-S	AC 85 ... 264 V, 50/60 Hz	5 W	2,5 W	9 VA
GM 24A, GM 24A-S	AC 24 V, 50/60 Hz; DC 24 V	4 W	2 W	6 VA
GM 24A-SR	AC 24 V, 50/60 Hz; DC 24 V	4,5 W	2 W	6,5 VA
LF 230, LF 230-S	AC 198 ... 264 V, 50/60 Hz	5 W	3 W	7 VA
LF 24, LF 24-S	AC 24 V, 50/60 Hz; DC 24 V	5 W	2,5 W	7 VA
NFA, NFA-S2	AC 24 ... 240 V, 50/60 Hz / DC 24 ... 125 V	6 W	2,5 W	9,5 VA
NF 24A, NF 24A-S2	AC 24 V, 50/60 Hz; DC 24 V	6 W	2,5 W	8,5 VA
SFA, SFA-S2	AC 24 ... 240 V, 50/60 Hz / DC 24 ... 125 V	7 W	3,5 W	18 VA
SF 24A, SF 24A-S2	AC 24 V, 50/60 Hz; DC 24 V	5 W	2,5 W	7,5 VA

6.3. Schémata připojení servopohonů Belimo

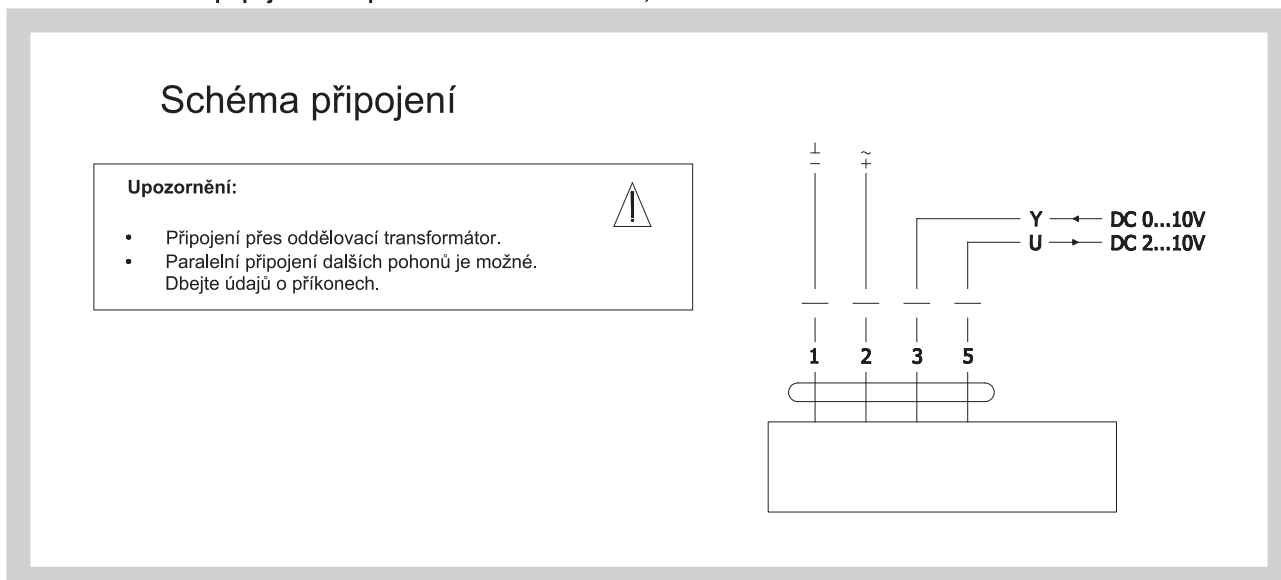
Obr. 7 Schéma připojení servopohonů Belimo NM 230A, SM 230A a GM 230A



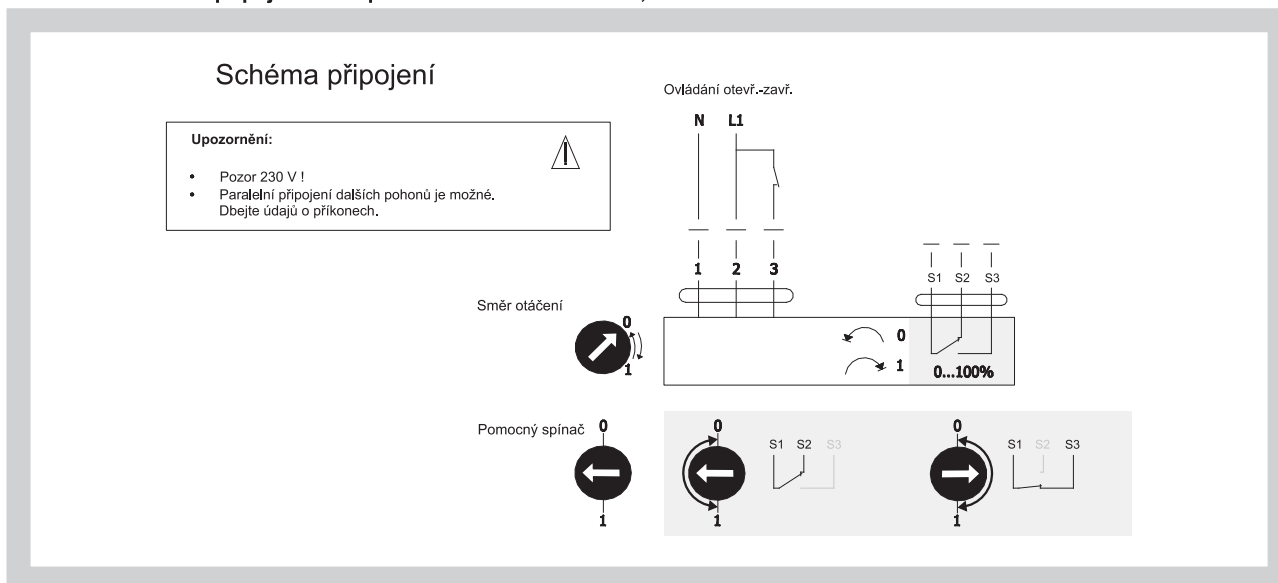
Obr. 8 Schéma připojení servopohonů Belimo NM 24A, SM 24A a GM 24A



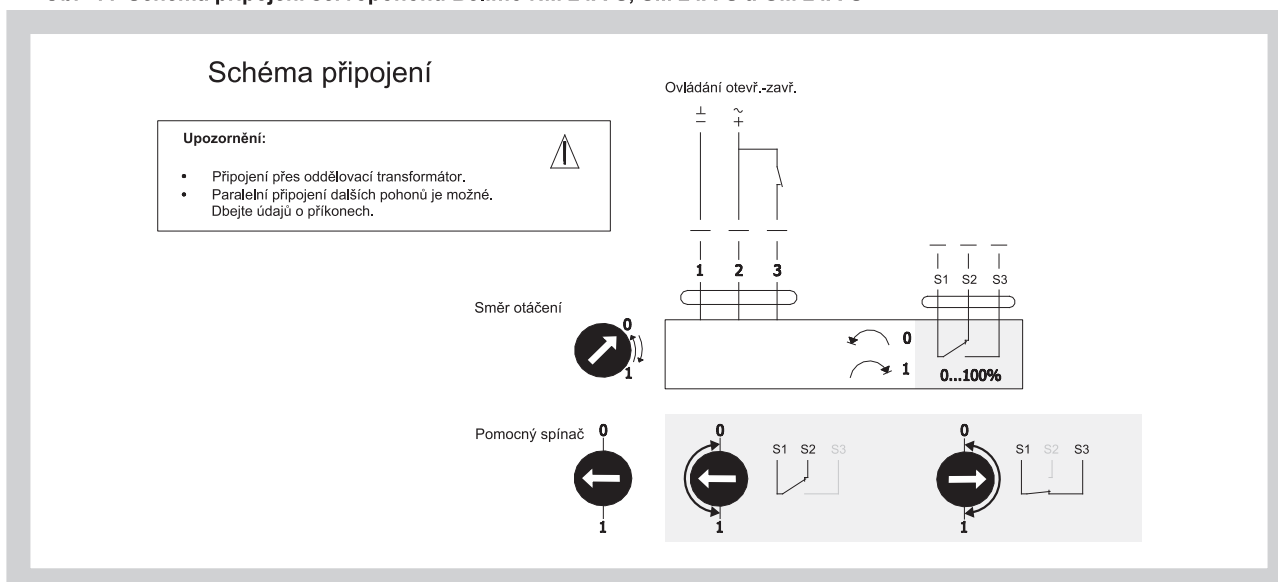
Obr. 9 Schéma připojení servopohonů Belimo NM 24A-SR, SM 24A-SR a GM 24A-SR



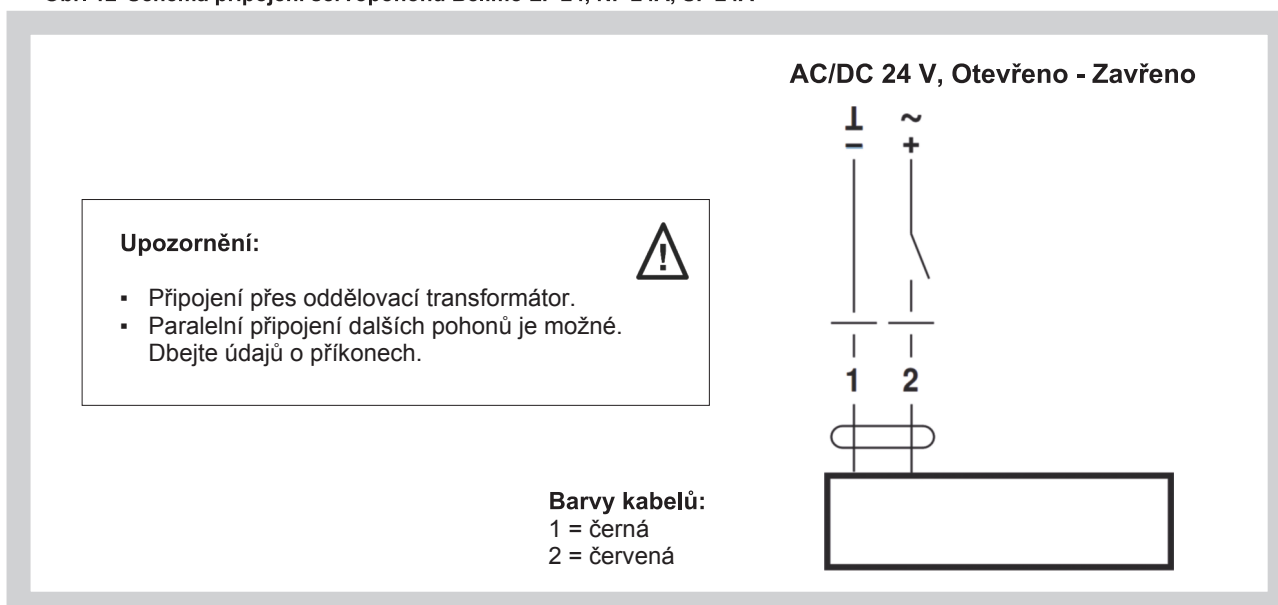
Obr. 10 Schéma připojení servopohonů Belimo NM 230A-S, SM 230A-S a GM 230A-S



Obr. 11 Schéma připojení servopohonů Belimo NM 24A-S, SM 24A-S a GM 24A-S



Obr. 12 Schéma připojení servopohonů Belimo LF 24, NF 24A, SF 24A



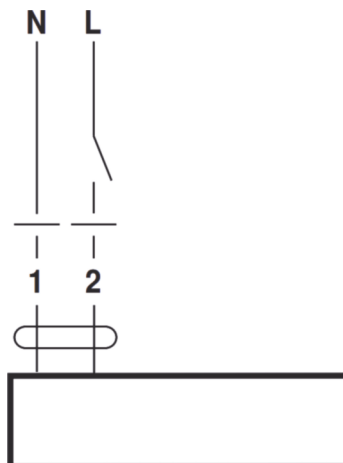
Obr. 13 Schéma připojení servopohonů Belimo LF 230

Upozornění:

- Pozor: Síťové napětí!
- Paralelní připojení dalších pohonů je možné. Dbejte údajů o příkonech.

Barvy kabelů:

- 1 = modrá
- 2 = hnědá

AC 230 V, Otevřeno - Zavřeno

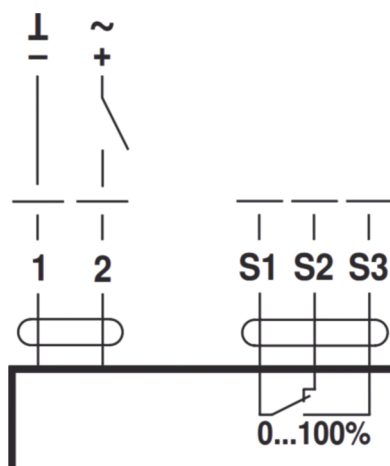
Obr. 14 Schéma připojení servopohonů Belimo LF 24-S

Upozornění:

- Připojení přes oddělovací transformátor.
- Paralelní připojení dalších pohonů je možné. Dbejte údajů o příkonech.

Barvy kabelů:

- 1 = černá
- 2 = červená
- S1 = bílá
- S2 = bílá
- S3 = bílá

AC/DC 24 V, Otevřeno - Zavřeno

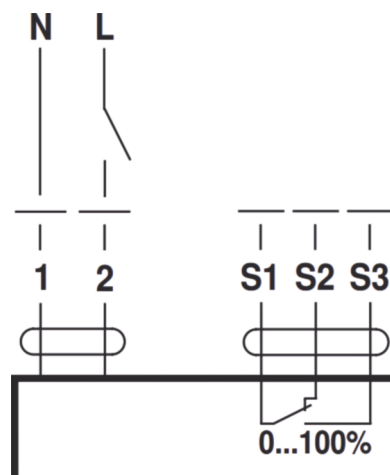
Obr. 15 Schéma připojení servopohonů Belimo LF 230-S

Upozornění:

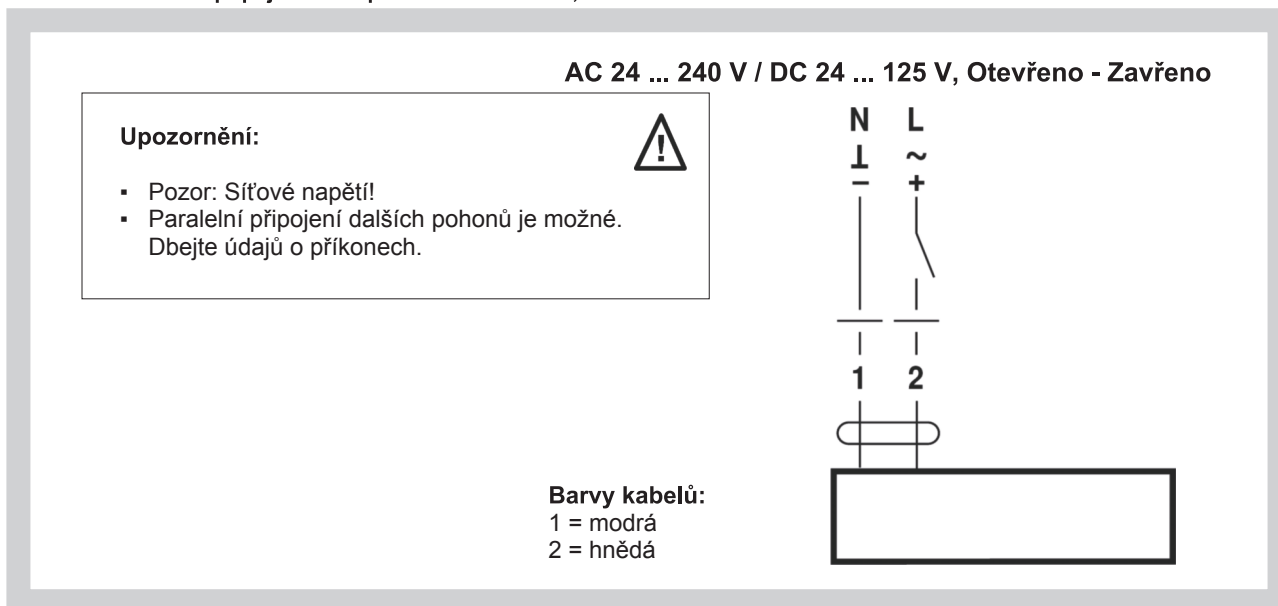
- Pozor: Síťové napětí!
- Paralelní připojení dalších pohonů je možné. Dbejte údajů o příkonech.

Barvy kabelů:

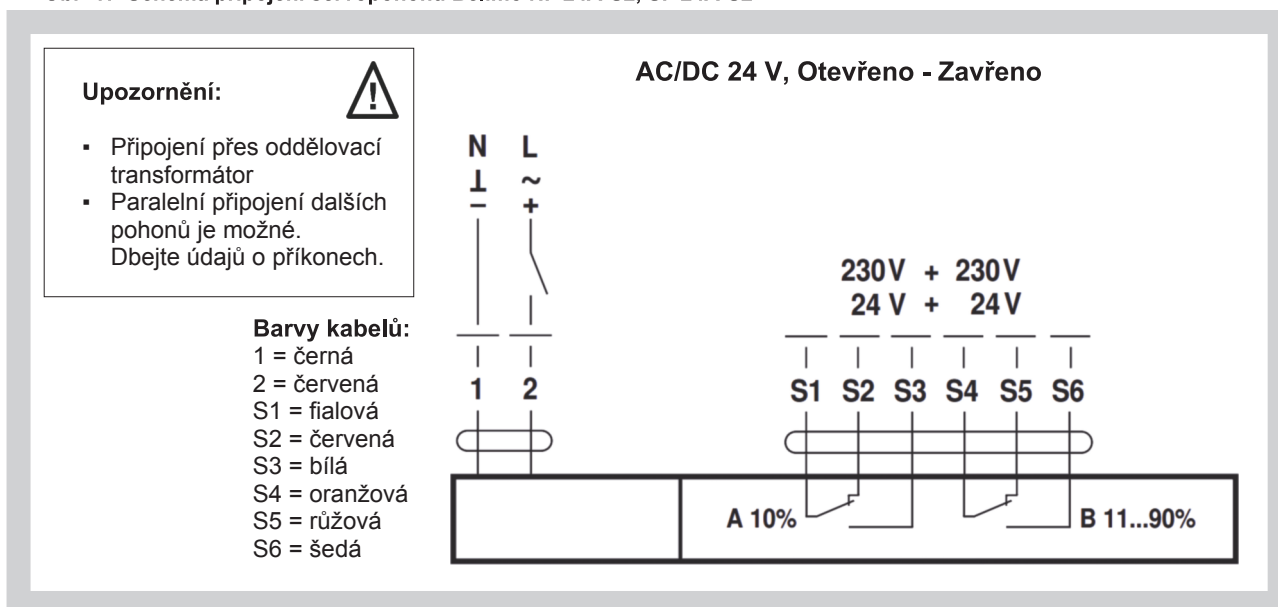
- 1 = modrá
- 2 = hnědá
- S1 = bílá
- S2 = bílá
- S3 = bílá

AC 230 V, Otevřeno - Zavřeno

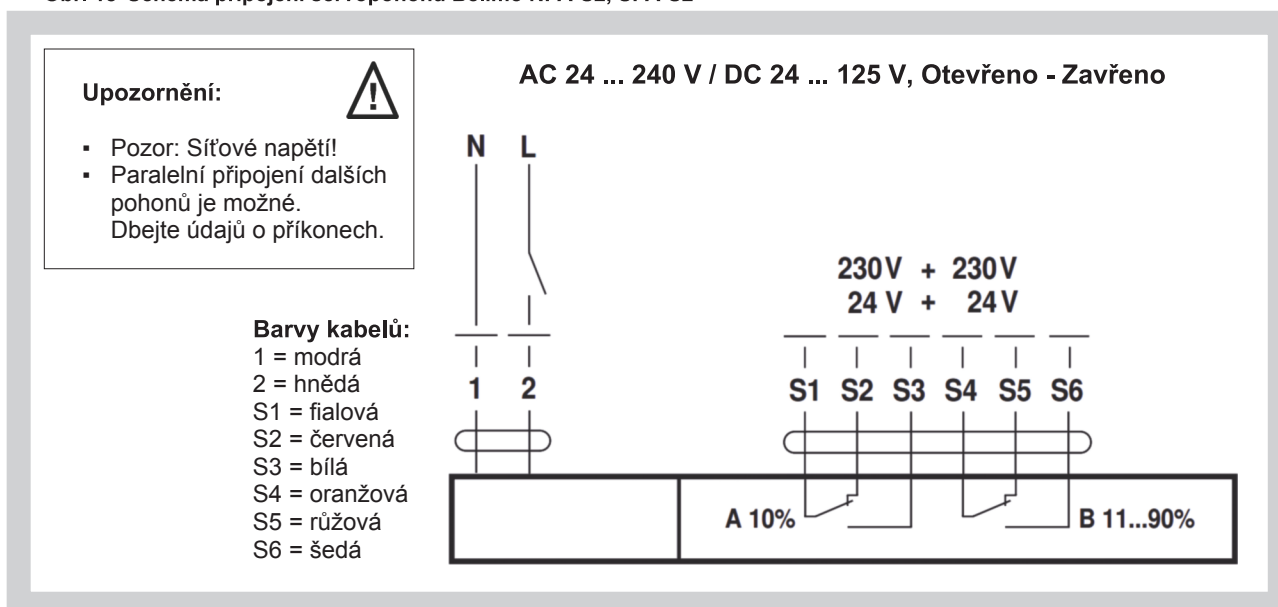
Obr. 16 Schéma připojení servopohonů Belimo NFA, SFA



Obr. 17 Schéma připojení servopohonů Belimo NF 24A-S2, SF 24A-S2



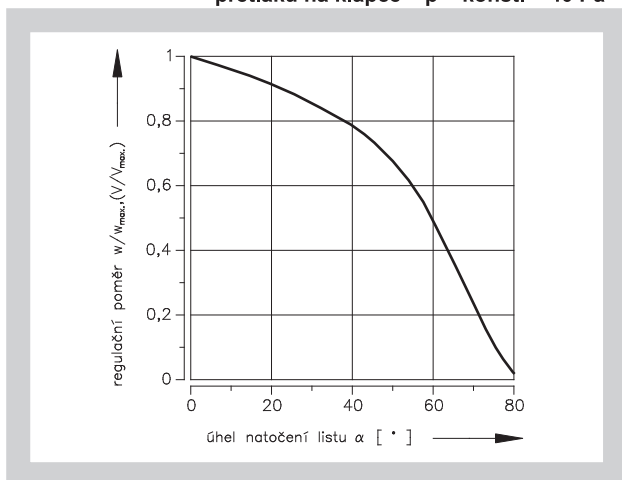
Obr. 18 Schéma připojení servopohonů Belimo NFA-S2, SFA-S2



7. Tlakové ztráty, průtočná charakteristika

7.1. Průtočná charakteristika

Diagram 7.1.1. Průtočná charakteristika při stálém přetlaku na klapce $\Delta p = \text{konst.} = 40 \text{ Pa}$



7.2. Tlakové ztráty v závislosti na natočení listu klapky

Diagram 7.2.1. Regulační klapka v potrubí

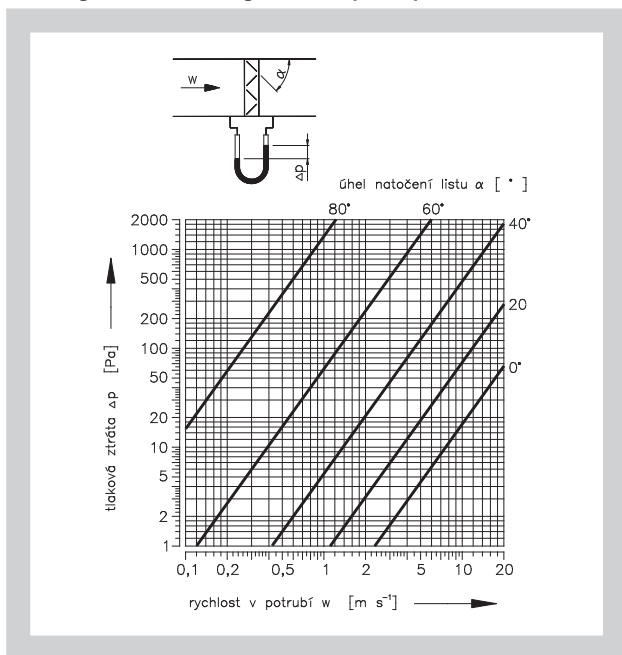
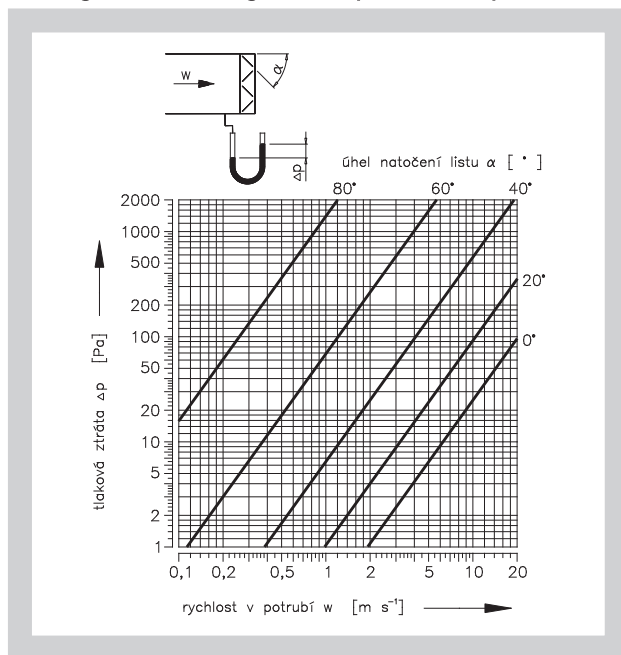
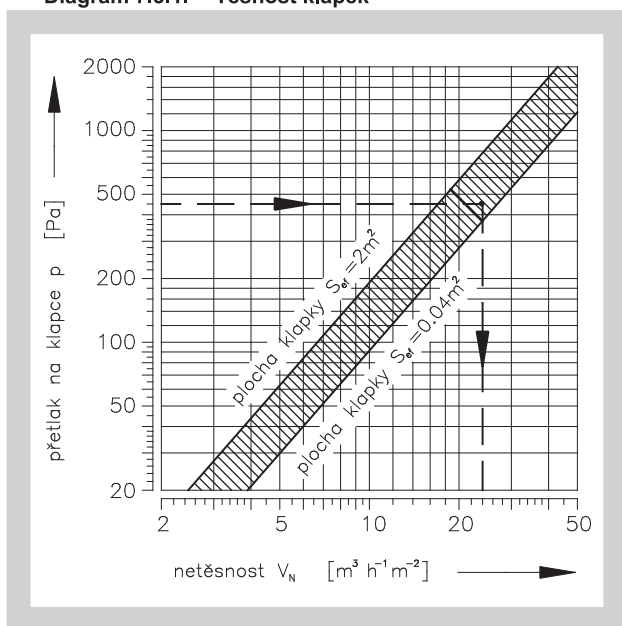


Diagram 7.2.2. Regulační klapka na konci potrubí



7.3. Těsnost klapek

Diagram 7.3.1. Těsnost klapek



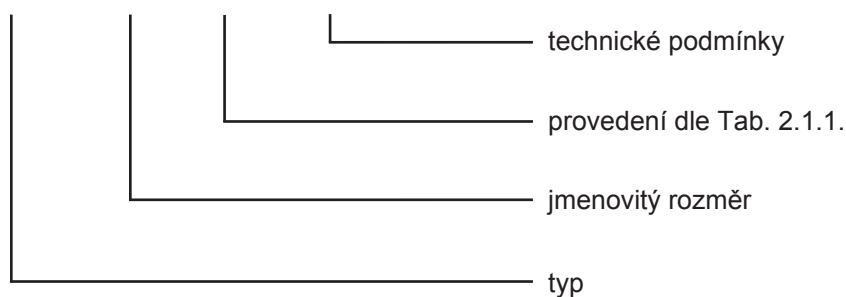
$$\dot{V}_{NK} = \dot{V}_N * S_{ef}$$

\dot{V}	[m³.h ⁻¹]	objemový průtok vzduchu	Δp	[Pa]	tlaková ztráta při $\rho = 1,2 \text{ kg.m}^3$
w	[m.s ⁻¹]	rychlost proudění	α	[°]	úhel natočení listu
p	[Pa]	přetlak na klapce	\dot{V}_N	[m³.h ⁻¹ .m ⁻²]	netěsnost vztažená na 1 m ² plochy klapky
S _{ef}	[m ²]	efektivní plocha klapky	\dot{V}_{NK}	[m³.h ⁻¹]	netěsnost klapky

IV. ÚDAJE PRO OBJEDNÁVKU

8. Objednávkový klíč

RKTM 500x400 - .45 TPM 012/00



V. MATERIÁL, POVRCHOVÁ ÚPRAVA

9. Materiál

- 9.1. Rám klapky, listy i ovládací mechanismus jsou vyrobeny z pozinkovaného plechu, čepy listů jsou plastové (na vyžádání je možné dodat provedení s ocelovými čepy).
- 9.2. Listy jsou po obvodě opatřeny silikonovým těsněním.
- 9.3. Klapka je dodávána bez další povrchové úpravy.

VI. KONTROLA, ZKOUŠENÍ

10. Kontrola

- 10.1. Rozměry se kontrolují běžnými měřidly dle normy netolerovaných rozměrů používané ve vzduchotechnice.
- 10.2. Provádí se mezioperační kontroly dílů a hlavních rozměrů dle výkresové dokumentace.

11. Zkoušení

- 11.1. Po dílenské montáži je provedena kontrola funkčnosti uzavíracího zařízení a elektrických prvků.

VII. BALENÍ, DOPRAVA, PŘEJÍMKA, SKLADOVÁNÍ, ZÁRUKA

12. Logistické údaje

- 12.1. V rozsahu dodávky je kompletní klapka v provedení dle objednávky.
- 12.2. Klapky se přepravují volně ložené krytými dopravními prostředky. Po dohodě s odběratelem je možné klapky přepravovat na paletách nebo v latěni. Při manipulaci po dobu dopravy a skladování musí být klapky chráněny proti mechanickému poškození a povětrnostním vlivům.

V případě použití obalů jsou tyto nevratné a jejich cena není zahrnuta v ceně klapky. Obaly zpoplatňuje výrobce ve shodě s požadavky zákona 477/2001 Sb.
- 12.3. Nebude-li v objednávce určen způsob přejímky, bude za přejímku považováno předání klapek dopravci.
- 12.4. Klapky musí být skladovány v krytých objektech, v prostředí bez agresivních par, plynů a prachu. V objektech musí být dodržována teplota v rozsahu -5 až +40°C a relativní vlhkost max. 80%.

13. Záruka

- 13.1. Výrobce poskytuje na klapky záruku 24 měsíců od data expedice.
- 13.2. Záruka zaniká při použití klapek pro jiné účely, zařízení a pracovní podmínky než připouští tato norma nebo po mechanickém poškození při manipulaci.
- 13.3. Při poškození klapek dopravou je nutné sepsat při přejímce protokol s dopravcem pro možnost pozdější reklamace.

VIII. MONTÁŽ, OBSLUHA, ÚDRŽBA A KONTROLY PROVOZUSCHOPNOSTI

14. Montáž

- 14.1. Montáž spočívá v instalaci klapky do vzduchotechnického rozvodu, případně v připojení servopohonu na elektrickou síť. Připojení servopohonu na elektrickou síť smí provést pouze osoba znalá Vyhl.č.50/78 Sb., zm. 98/82 v úplném znění.

MANDÍK, a.s.
Dobříšská 550
26724 Hostomice
Česká republika
Tel.: +420 311 706 706
Fax: +420 311 584 810, 311 584 382
E-Mail: mandik@mandik.cz
www.mandik.cz